

# 家庭用電解水素水生成器

## Garden 4<sup>H</sup>

CI-4600H

水素が溶け込んだ

電解水素水を

カンタン生成！



イオンα  
医療機器承認番号 20400BZZ00664A01  
ガーデン4H

### ガーデン 4H 仕様

販売名	イオンα (愛称：ガーデン 4H)	
型式	CI-4600H	
定格電圧	AC100V	
定格周波数	50-60Hz	
定格入力電流	3.0A	
pH	4～10※ [飲用アルカリ pH:9 以上で 10 を超えない範囲]	
電解槽電極寿命	1年以上※	
総吐水量	約 6.0L/分 (但し、水圧により変化あり) (電解水素水と酸性水流量比 約 2:1)	
使用可能水道圧	0.05～0.5MPa (0.5～5.0kgf/cm <sup>2</sup> )	
浄水器	ろ材	抗菌活性炭
	寿命	残留塩素除去能力：約 30,000L※ (原水残留塩素濃度 2ppm として処理後の濃度 0.4ppm に達するまでの水量)
浄水カートリッジ 交換お知らせランプ	総通水量約 30,000L または使用期間約 1年半に達したとき※	
製品寸法	高さ 345× 幅 238× 奥行 170mm (但し、突起物は含まない)	
製品重量	約 7.5kg	
医療機器承認番号	20400BZZ00664A01	
医療機器の分類	管理医療機器	
類別	機械器具 83 医療用物質生成器	
一般的名称	連続式電解水生成器	
効果	電解水素水 (陰極水) 飲用して、慢性下痢・消化不良・胃腸内異常発酵・制酸・胃酸過多に有効	
	酸性水 (陽極水) 弱酸性のアストリンゼント (化粧水) として美容に用いられる	
安全装置	電解トランス温度プロテクター (サーミスタ及び温度ヒューズ) 電解槽プロテクター 定格時間 (15分連続電解すると警告音と音声でお知らせします) 過電流保護 (過電流防止、短絡保護回路) 本体への過流量を防止 (切替コック内の精密定流量弁) 本体への高水圧を防止 (切替コック内の安全弁)	
セット内容	本体、浄水カートリッジ、切替コック、取付用部品、ツインホース (1.5m)、排水用ホース (1.5m)、カルシウム容器、グリセロリン酸カルシウム、計量スプーン、pH測定液、pH比色表、ホースクランプ、ホースバンド、壁掛け用ネジ、取扱説明書、保証書	

※お住まいの地域の水質や使用環境の影響により変わることがあります。

◆希望小売価格 **298,000 円** (税込 **327,800 円**)  
取付工事費は含まれておりません。

◆交換用浄水カートリッジ  
○抗菌活性炭タイプ  
希望小売価格 **15,800 円** (税込 **17,380 円**)



※この印刷物に掲載の商品は、実際と多少異なる場合がありますのでご了承ください。

●この商品に対するお問い合わせは

### 安全に関するご注意

- 電解水素水を飲用するときは、次のことに注意してください。
  - ・医薬品を電解水素水で併飲しない。
  - ・腎不全、カリウム排泄障害などの腎疾患の方は飲用しない。
- 次のような方は、電解水素水を飲む前に医師に相談してください。
  - ・持病のある方または身体の弱っている方。 ・腎臓に障害のある方。
  - ・医師の治療を受けている方。 ・身体に異常を感じている方。
- 次のときは、医師に相談してください。
  - ・電解水素水を飲用して身体に異常を感じたとき。
  - ・電解水素水を飲用し続けても症状が改善が見られないとき。
- 次の方は酸性水 (アストリンゼント) を使用する前に医師に相談してください。
  - ・肌の弱い方 ・アレルギー体質の方
- 酸性水を使用して肌に異常を感じたときは、速やかに使用を中止して医師に相談してください。
- ご購入後の改造や、ご自身での修理、分解を行わないでください。
- ご購入時「取扱説明書」のあることをご確認ください。
- お届けされていない時や、紛失されたときは、販売店、メーカーにご請求ください。
- ご使用前に「取扱説明書」をよくお読みの上、正しくお使いください。
- このカタログに掲載の商品は、一般家庭内で屋内設置用です。
- 本器は日本国内でご利用ください。

### ご使用に関するご注意

- 仕様の一部を予告なく変更する場合がありますのでご了承ください。
- 本器は水道水などの飲用に適した水を対象としております。
- 本器は医療用物質生成器として承認 (医療機器承認番号 20400BZZ00664A01) されており、以下の効果が認められています。
  - ・電解水素水 (陰極水)  
飲用して慢性下痢、消化不良、胃腸内異常発酵、制酸、胃酸過多に有効である。
  - ・酸性水 (陽極水)  
弱酸性のアストリンゼント (化粧水) として美容に用いられる。
- 酸性水は飲用できません。
- 電解水素水を初めて飲用される方は、しばらくは中性に近い pH のアルカリイオン水を少量から飲用してください。なお、pH は 10 以上で飲用しないでください。
- 生成水をアルカリ性に弱いアルミ製の容器、酸性に弱い銅製の容器に入れて保存しないでください。
- 生成水は生成後すみやかにご使用ください。
- 浄水カートリッジは、常に最良の水質を保つため、定期的な交換が必要になります。交換は、当社指定のものをご使用ください。指定以外のものをご使用の場合、保証対象外となります。
- 浄水カートリッジの廃棄は、各自治体の廃棄方法に従ってください。
- 浄水カートリッジには活性炭を使用していますので、生成中まれに微粉末が出る場合があります。
- 長期間使用しますと、電極等にスケール等が付着しやすくなり、電解水素水の流量及び pH が低下します。半年～1年を目安に電極等の薬液洗浄が必要です。お買求めの販売店にご連絡ください。
- 蛇口の種類によっては、取り付けができない場合があります。詳しくは販売店にお問い合わせください。

	泡沫水栓<内ネジ>		泡沫水栓<外ネジ>	
取付できる蛇口	内ネジ径23mm	内ネジ径24mm	外ネジ径22mm	ストレー部分 7mm以上
	先端的なふくらんだ丸パイプ		先端がストレートの丸パイプ	
取付できない蛇口	ストレー部分 14mm以上	ストレー部分 14mm以上	ストレー部分 14mm以上	直径23mm未満
	直径23mm未満	シャワー蛇口	蛇口の先端が角形またはだ円のもの	センサー付き蛇口 泡沫金具が外れない蛇口
			(例) 洗面台に使われているもの	

※蛇口先端がプラスチック製のものは取付部分から水もれする場合があります。  
※取付については販売店にご相談ください。

製造販売元 **コロナ工業株式会社**  
〒776-0037 徳島県吉野川市鴨島町上浦 400-1  
TEL 0883-24-1155 (代)



ISO 13485 本社工場にて認証取得

# 水道水をより美味しく、健康飲料！

暮らしにあわせた3つのやさしい水を簡単生成できます。

## ● 電解水素水



● **日常の飲用に**  
身体にやさしく、おいしい水で健康な毎日をサポート。



● **水割りににも**  
水割りに使うと、お酒の旨みを引き立てます。



● **コーヒーやお茶に**  
香りよくマイルドな味わいになります。抽出力が強いので、水出し茶でもしっかりと出ます。



● **炊飯に**  
ふっくらとしてツヤのある炊きあがりに。



● **煮物に**  
型くずれしにくく、早く仕上がります。



● **アク抜きに**  
素早くしっかりアク抜きができます。出汁もしっかり取れます。

## ● 浄水



● **飲用に**  
赤ちゃんの粉ミルクや薬の服用には、不純物を取り除いたやさしい水で。

大容量・長寿命の  
抗菌活性炭カートリッジで  
美味しい水を簡単生成

## ● 酸性水



● **アストリンゼントに**  
肌にやさしい弱酸性の水は、朝晩の洗顔に。



● **麺ゆでに**  
コシが強く、ツルツルシコシコにゆでがります。



● **天ぷらの衣に**  
カラッとサクサクに仕上がります。

※利用例は、医療用物質生成器として承認されている効果とは関係ありません。

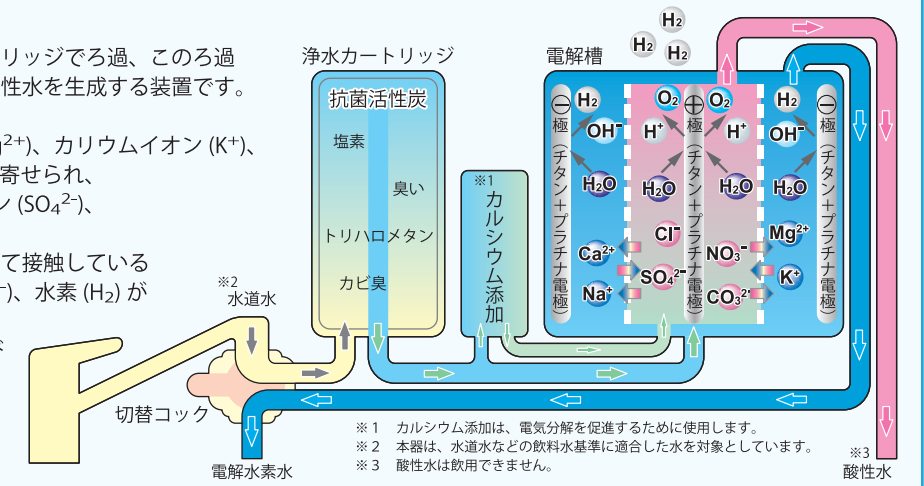
### 医療用物質生成器として承認されている効果

医療機器承認番号 20400BZZ00664A01

- **電解水素水（陰極水）**  
飲用して、慢性下痢・消化不良・胃腸内異常発酵・制酸・胃酸過多に有効
- **酸性水（陽極水）**  
弱酸性のアストリンゼント（化粧水）として美容に用いられる

### 電解水素水生成器のしくみ

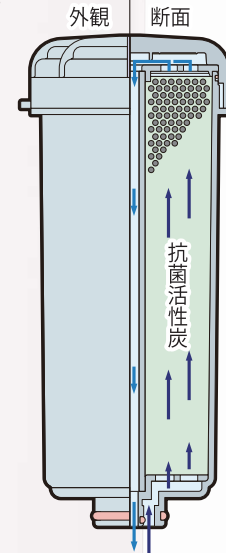
電解水素水生成器は、始めに水道水を浄水カートリッジでろ過、このろ過した浄水を電解槽にて電気分解し、電解水素水と酸性水を生成する装置です。電解槽では、電気分解により、カルシウムイオン (Ca<sup>2+</sup>)、マグネシウムイオン (Mg<sup>2+</sup>)、カリウムイオン (K<sup>+</sup>)、ナトリウムイオン (Na<sup>+</sup>) 等の陽イオンが陰極に引き寄せられ、塩化物イオン (Cl<sup>-</sup>)、炭酸イオン (CO<sub>3</sub><sup>2-</sup>)、硫酸イオン (SO<sub>4</sub><sup>2-</sup>)、硝酸イオン (NO<sub>3</sub><sup>-</sup>) 等の陰イオンが陽極に引き寄せられます。また、電極の表面において接触している水が電気分解され、陰極側では水酸化物イオン (OH<sup>-</sup>)、水素 (H<sub>2</sub>) が多くなり、pH 値がアルカリ性の電解水素水が生成され、陽極側では水素イオン (H<sup>+</sup>)、陰イオンおよび溶存酸素 (O<sub>2</sub>) 等が多くなり、pH 値が酸性の酸性水が生成されます。



※1 カルシウム添加は、電気分解を促進するために使用します。  
※2 本器は、水道水などの飲料水基準に適合した水を対象としています。  
※3 酸性水は飲用できません。

### 大容量・長寿命の 浄水カートリッジ

浄水カートリッジは、容量が大きく流量も多いので、浄水能力が高く、長寿命です。また、抗菌活性炭により水道水中のカルキやカビ臭を取り除き、おいしい水をつくれます。



### お好みの pH 調整が可能な 定電流制御

電気分解時の電流値を一定に制御していますので、水道蛇口で流量を調整することにより、お好みのイオン水を生成できます。電解水素水の pH は、流量が多くなると下がり、少なくなると上がります。酸性水は、逆になります。また、pH10 以上の強いアルカリ性になったときには、数値を点滅でお知らせします。

### 操作を音声でお知らせ

浄水カートリッジの交換手順や、自動洗浄後の排水案内、エラー時の対応方法を音声で案内します。また、電解水素水生成時や酸性水生成時には、電子音でお知らせします。

### お手入れ簡単！

#### ● 夜間自動洗浄

電解水素水生成器の心臓部である電解槽では、電気分解により、陰極にスケール等が附着し、電気分解を妨げることとなります。本器では、常に最良の電気分解を行うため、夜間（設定時刻）自動で電極洗浄を行います。

#### ● 溶存水素濃度表示

電解水素水生成時の気になる水素量をランプでお知らせします。（目安値）溶存水素濃度が多いときは、ランプの点滅スピードを早く、少なめの時はゆっくり点滅します。※酸性水及び浄水生成時、水素ランプは点滅しません。

#### ● pH・ORP 表示

電解水素水生成時の、気になる pH や ORP を数字で表示します。（目安値）もちろん、酸性水生成時も同様に表示します。また、生成時の電流値や流量値を表示することも可能です。

#### ● 浄水カートリッジ

##### ● 交換時期お知らせ

浄水カートリッジの交換時期が近づくと、ランプの点滅により交換時期をお知らせします。この交換時期は、流量計による総通水量または、タイマー機能による使用期間を積算し、お知らせする機能です。また、停水中にモード切替スイッチを押すと、表示部に浄水カートリッジの寿命残量を表示しますので、交換時期の目安になります。

### 大きなスイッチにより、 操作バツグン

操作スイッチは大きく、凸状に浮き上がらせたエンボス仕様となっているため、クリック感があり、操作しやすくなっています。

### ● ちょっとエコ！

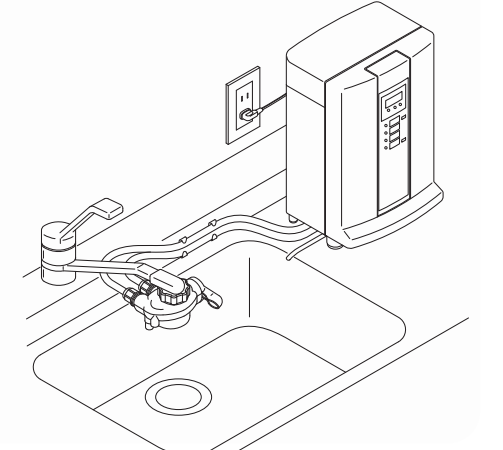
表示部は、昼間明るく見やすくし、夜間になれば自動で暗く見やすくします。また、エコモードを選べば、使用しないときすべての表示を消灯しますので、節電効果も期待できます。

### 設置場所を選ばず、 取付カンタン

生成された生成水が蛇口に戻るリターン方式ですので、流し台の近くに置き場所がなくても設置できます。また、壁掛けも可能です。しかも蛇口接続型で、切替コックを取り付け、ホースで接続するだけのカンタン取り付けです。



原水（水道水） シャワー（水道水） 浄水（生成水）



※本カタログでは、JMDN に規定する用語「アルカリ性電解水」のことを「電解水素水」、「酸性電解水」のことを「酸性水」と表記しています。