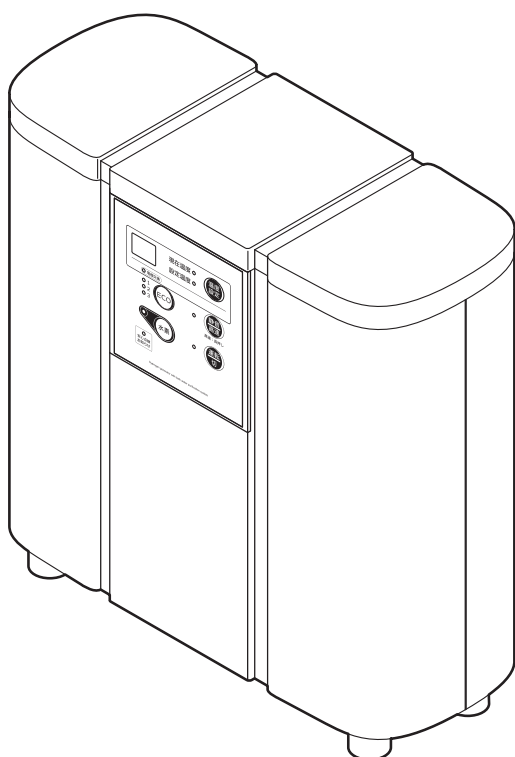


家庭用 電解水素浴システム
(+24 時間風呂)

オシウス H-E
Osius H-E
CKE-241HE

もくじ



- このたびはお買い上げいただき、まことにありがとうございます。お使いになる前にこの取扱説明書を必ずよく読み、読んだ後はいつでも見られるように大切に保管してください。
- 設置工事はおお客様ご自身で行わず、販売店にご依頼ください。
- 正しく使用されなかった場合の製品の故障・事故について、当社は一切責任を負いませんのでご了承ください。
- ご使用前に本機の各部に異常のないことを必ず確認してください。また、各部に亀裂、破損、へこみ、曲がり、ゆるみなどの異常が生じた場合は使用しないでください。

1. 安全上のご注意 <small>(必ずお守りください)</small>	1
2. 各部のなまえ	
本体	6
泡出しユニット	7
操作パネル	8
付属品	9
3. 設置工事	10
4. 準備	
ろ過材のセット	18
むかえ水と運転開始	19
別途運転開始方法 (A・B・C)	20
5. 使用方法	
運転の入/切	22
エラー表示の解除	22
好みの浴水温度に設定する	22
静音運転	23
高速運転	24
ECOモード運転	25
水素浴運転	28
浴水使用日数の確認方法	29
気泡浴運転	30
6. 点検とお手入れ	
日常の点検	31
日常のお手入れ	31
トップフィルターの洗浄方法	32
ろ過材の洗浄方法	33
配管の洗浄方法	34
イオン洗浄促進剤の投入	38
長期間使用しないときは	39
7. 異常とその処置	
エラー表示	40
故障かなと思ったら	43
8. アフターサービス	46
9. 仕様	47
10. その他	48



1. 安全上のご注意 必ずお守りください

ここに示した注意事項は製品を安全にお使いいただき、あなたや他の人々への危害や損害を未然に防止するためのものです。



また、注意事項は危害や損害の大きさと切迫の程度を明示するために、誤った取り扱いをすると生じることが想定される内容を「警告」「注意」に区分しています。

いずれも安全に関する重要な内容ですので必ずお守りください。

■誤った使い方をしたときに生じる危険や損害の程度を、次の区分で説明しています。

 警告	死亡や重傷に結びつく恐れがある内容です。
 注意	軽傷または家屋・家財などの損害に結びつく恐れがある内容です。

■お守りいただく内容を次の区分で説明しています。

	してはいけない「禁止」内容です。
	実行しなければならない「指示」内容です。

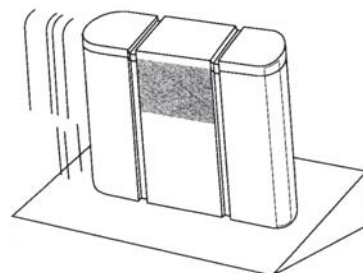
警告

設置について

- 本機の設置、移動はお買い上げの販売店に依頼してください。
- 本機は電気工事などが必要です。お買い上げの販売店または専門業者にご相談ください。
工事に不備があると感電や火災の原因になることがあります。
- 専用回路の増設、契約アンペアの変更は別途料金となります。販売店と予めご相談ください。
- ポリエステル系人工大理石浴槽など一部の浴槽（特に長年ご使用になった浴槽）に長期間、浴水をためて継続使用しますと浴槽表面に膨れ、荒れ、変色が発生する場合がありますので 24 時間風呂対応浴槽でご使用になることをお勧めします。
- 浴槽の金属部にステンレス製以外の金属は使用しないでください。排水口やチェーンなどの金属部は水質によりメッキがはがれて錆びることがあります。
- 改良のため仕様の一部を予告なく変更する場合がありますのでご了承ください。

設置条件

- 屋内（浴室等の排水できる場所）に設置してください。
- 水漏れしても支障のない場所に設置してください。
- シャワー等の水が直接かからない場所に設置してください。
- 水平で安定した場所に設置してください。
- 壁に埋め込んで設定する場合、本機が完全に隠れないように設置してください。
- 浸水の恐れのある場所には設置しないでください。

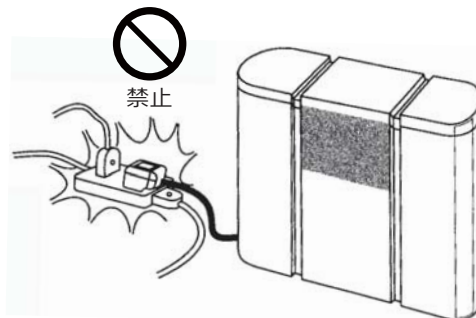


1. 安全上のご注意 必ずお守りください

警告

電源について

- 本機に表示してある電源（電圧、周波数）を使用してください。
（表示以外の電源を使用すると故障の原因になります）
- 専用電源を設け、他の機器とたこ足配線しないでください。
- 電源コードを途中で切断または、継ぎ足ししないでください。
（断線や接触不良などにより、感電、火災、故障の原因になります）



アースの接続

- 必ずアースを接続してください。
（アースが不完全な場合は、感電の原因になることがあります）
- アースはガス管、水道管、電話のアース線等に接続しないでください。



アース工事

異常時

- 使用中に異臭がするなど、異常を感じたときは運転を停止して漏電保護プラグを抜いてください。
（異常のまま運転を続けると、感電、火災、故障の原因になります）



必ず守る



分解禁止

- 本機を分解、改造しないでください。
（故障や誤作動の原因になります）



分解禁止



使用上

- ご使用前に「取扱説明書」をよくお読みのうえ正しくお使いください。
誤った取り扱いをすると、人身事故（レジオネラ感染症を含む細菌感染）や家財の損害に結びつく恐れがあります。
- トップフィルターやフィルターセットを取り外したまま使用しないでください。
- 入水口やジェットノズル付近に潜らないでください。
（特に子供や小さなお子様には注意してください）
- 50℃以上の熱湯は使用しないでください。
- 入浴以外の目的で使用しないでください。
- 急性疾患、悪性腫瘍、高熱、心臓障害、妊娠されている方、体調に異常を感じた場合は使用を中止し専門医に相談してください。
- 本機の使用中は1日中、浴槽に水が満たされています。子供や小さいお子様の転落にはくれぐれもご注意ください。
- 湯船につかる前に長い髪の毛は束ねるなどし、入水口に髪の毛が吸い込まれないよう注意してください。
- 泡出しユニットに接続しているホースは外さないでください。



禁止

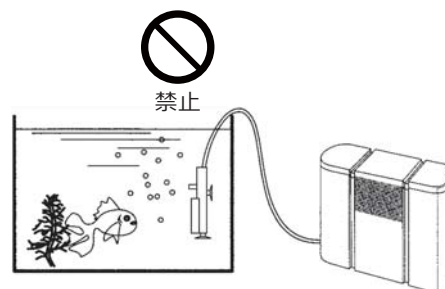


1. 安全上のご注意 必ずお守りください

警告

用途

- 本機は一般家庭の浴水の浄化、保温を目的としています。それ以外の目的には使用しないでください。また、浴水を入浴以外の目的には使用しないでください。
- 本機は一般家庭用で平均3～5人/日を基準とし、対応浴槽容量は最大300リットルです。
- 入浴のしかたによっては浴水の浄化に時間がかかる場合があります。
- 多人数で使用した場合、浴水の浄化性能が悪くなります。
- 浴水は水道水を使用してください。ただし、飲み水として飲用可能な井戸水は使用できます。



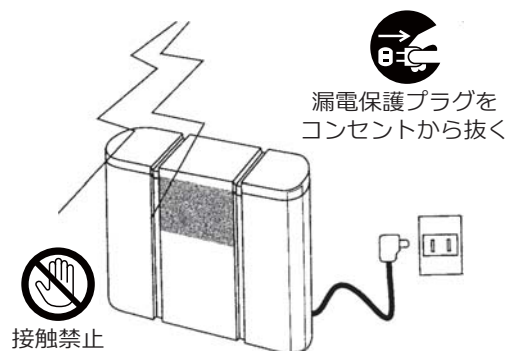
漏電保護プラグと電源コード

- 漏電保護プラグをコンセントへ差し込むときは確実に差し込んでください。
- ぬれた手で漏電保護プラグに触れないでください。
- 漏電保護プラグに水をかけないでください。
- 漏電保護プラグをコンセントから抜くときは電源コードを引っ張らないでください。必ず漏電保護プラグ全体を持って抜いてください。
- 電源コードを束ねて使用したり、無理に曲げたり、ドア等に挟まないでください。
(電源線の断線または発熱により、事故・故障の原因になります)



雷が鳴っているとき

- 雷が予測されるときは火災や感電、製品の故障を防ぐため、早めに運転を停止して漏電保護プラグをコンセントから抜いてください。
- 雷が鳴り出したらなるべく本機や漏電保護プラグには触らないでください。
(落雷により感電する恐れがあります)



1. 安全上のご注意

必ずお守りください



入浴時

- 本機の温度表示は目安としての温度ですので、実際の温度と異なる場合があります。入浴時には湯加減を確かめてから入浴してください。
- 入浴するときは体をよく洗ってから入浴してください。特にドロ汚れや油、薬品（塗り薬）は浄化に悪影響を与えますので十分に洗い流してください。また体に付着している菌を浴槽に持ち込むと、菌が繁殖して菌による疾病を起こす原因となることがありますので注意してください。
- 入浴前に浴槽のお湯でかけ湯をしてください。かけ湯は体の汚れを流すことと、浴水の入替えを促進するために重要です。浴槽のお湯が長期間入れ替わらないと、菌が繁殖しやすくなり疾病を起こす原因になることがありますので注意してください。
- 浴槽にタオルを入れないでください。お湯が汚れたり濁ったり菌が繁殖しやすくなり、疾病を起こす原因になることがあります。また、タオルが入水口に詰まり故障の原因となることがあります。
- 浴槽のお湯は飲まないでください。細菌などで疾病を起こす原因となることがあります。
- 浴槽内のお湯をシャワーに使用しないでください。浴水のエアロゾル（目に見えない水粒子）が発生した場合に細菌を吸い込み疾病を起こす原因となることがあります。
- 体に傷、化膿症のある方は患部を浴槽内のお湯につけないでください。傷口から菌が入ったり、傷口から浴槽に菌を持ち込んだりすることがあり感染の原因になることがあります。
- 体調のおもわしくない方は気泡浴を使用しないでください。浴水のエアロゾル（目に見えない水粒子）が発生した場合に細菌を吸い込み、疾病を起こす原因となることがあります。また、血圧の上昇などにより思わぬ事故の原因になることがあります。

点検・お手入れ

- 本機の点検・お手入れは必ず定期的に行ってください。
- 浴槽に付着した湯あか、ぬめり、汚れは毎日の入浴後、スポンジなどで拭き取って清潔に保ってください。付着したまま使用していると細菌などが繁殖しやすくなり菌による疾病の原因になることがあります。
- フィルターセット内部のトップフィルターは毎日洗ってください。
- 浴槽のお湯の入替えは1週間に1回以上行ってください。長期間浴水を入れ替えなかつたり、浴水が濁ったりすると菌が繁殖しやすくなり、疾病の原因になることがあります。浴槽のお湯の入替えを行うときは浴槽の洗浄も行ってください。
- ろ過材の洗浄は1か月に1回以上行ってください。
- 本機の配管洗浄は6か月に1回以上行ってください。配管洗浄するときは浴槽の洗浄も行ってください。
- 入浴しないときは浴槽に蓋をしてください。

長期間使用しないとき

- 長期間使用しないときは配管、ろ過材、トップフィルターを洗浄し本体内部の水抜きと乾燥をできるだけ行ってから保管してください。

1. 安全上のご注意 必ずお守りください

お願い

浄化の促進のため

- 本機は微生物による浄化方式です。浄化の安定には時間がかかります。
- 浄化性能が安定するまで静音運転は使用しないでください。循環量が減り浄化の安定が遅くなります。
- 設置直後、ろ過材の洗浄の具合によって浴水が白濁することがありますが、本機の異常ではありません。お湯を入れ替えるなどして継続してご使用ください。なお、新しいろ過材を使用するときはろ過材を流水ですすぎ洗いしてからご使用ください。
- 水道水以外の水をご使用になる場合、水質によっては濁ることがあります。また一度に多数の人数が入浴した場合も浴水が濁ることがあります。この場合は浴水の交換時期を早めてください。
- 体についた石けんやシャンプーなどが浴槽のお湯に入ると、濁りの原因になりますので体をよく洗い流してから入浴してください。
- 薬を常時服用されている方やアトピー性皮膚炎の方などが入浴する場合、フィルターやろ過材の洗浄、交換時期が通常より早まることがあります。

洗浄、入浴剤の使用

- 浴槽内でシャンプー、洗剤は使用しないでください。
- 指定以外の入浴剤、果物や薬草、温泉水、飲用に不適な井戸水は使用しないでください。
(浄化能力の低下や、配管を傷めることがあります)
- 浴槽を洗浄するときは、本体内に洗剤が入らないよう注意してください。

補助用具

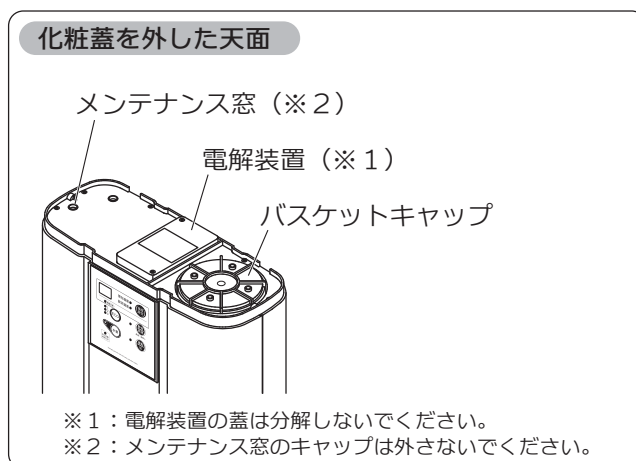
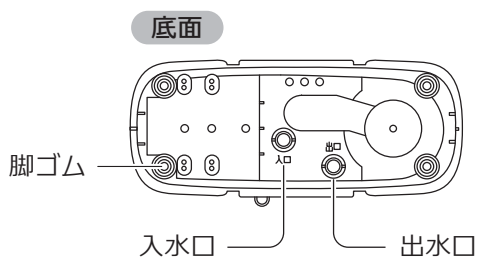
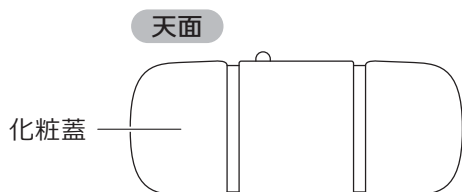
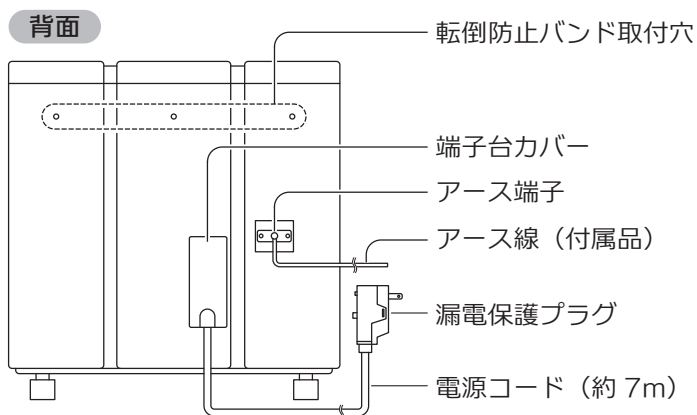
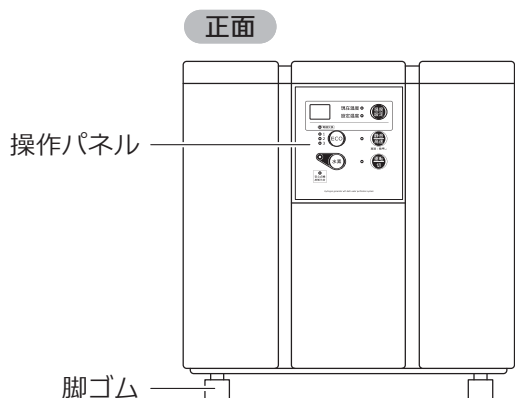
- 本機の付属品および指定のもの以外は使用しないでください。

レジオネラ属菌について

- レジオネラ属菌は自然界の土壌や淡水（川、湖）20℃以上の水の停滞または循環している人工環境水にも生息し、日常生活で接触する可能性の高い菌で41菌種が確認されていますが、健康な成人の場合は、菌と接触しても発症することは少ないとされています。
- 感染する可能性があるのは、菌が生息する砂塵や菌に汚染された目に見えない水粒子を呼吸器に吸い込まれたような場合で、菌を含んだ浴槽水に触れただけでは発症することはありません。また人から人への感染はありません。
- 特に注意しなければならないのは免疫力の低い方で、新生児、病弱な高齢者、病気治療のために免疫力が低下している方などは、発症すると肺炎を主症状とする、高熱、咳、悪寒などの臨床症状が現れます。
- 感染を防ぐために本機の取扱説明書をよくお読みのうえ正しくお使いいただくことが大切です。

2. 各部のなまえ

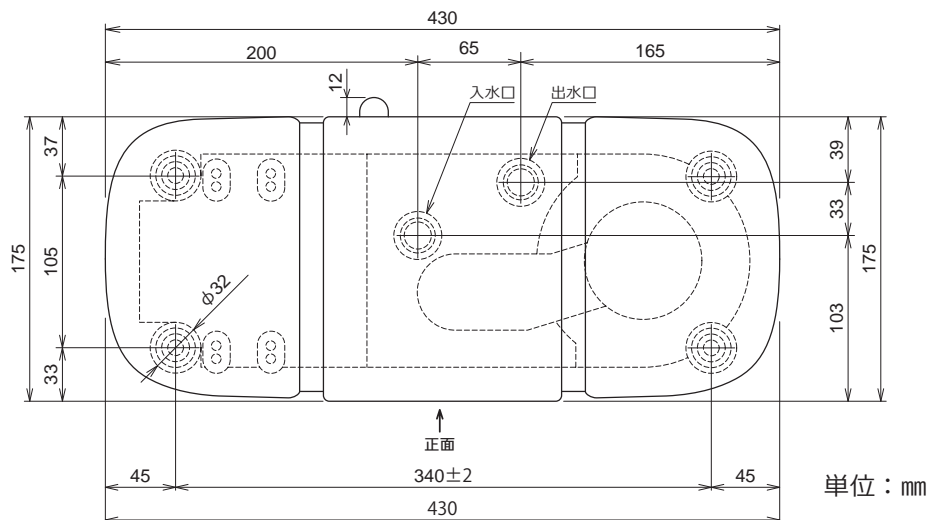
本体



本体底面寸法図

■設置工事の際、別売の人工ボードまたはアングル材等をご使用の場合は下記寸法図を参考にし、穴開け等の作業を行ってください。

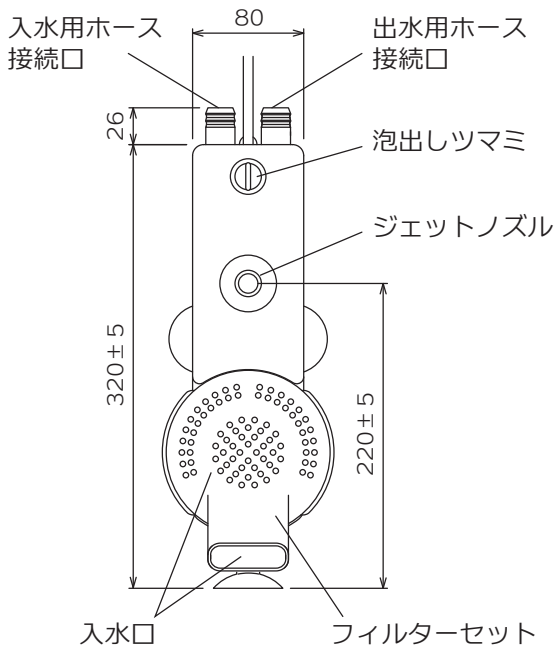
※下記図面は本体を上部から見た図です。



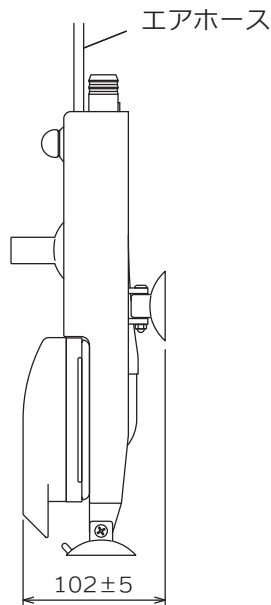
2. 各部のなまえ

泡出しユニット（付属品）

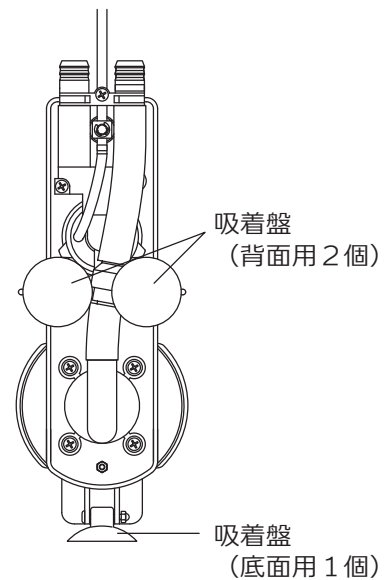
単位：mm



正面



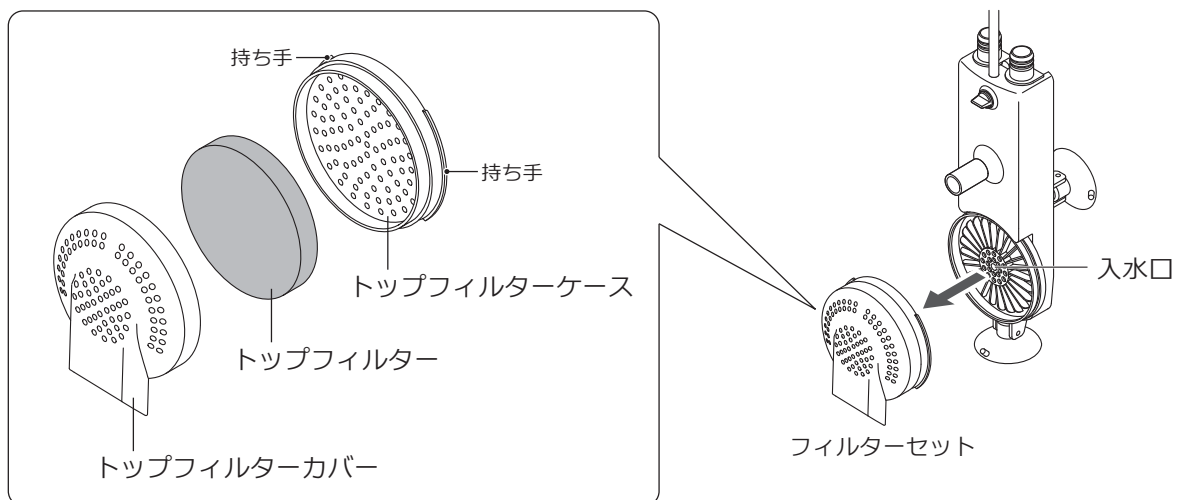
右側面



背面

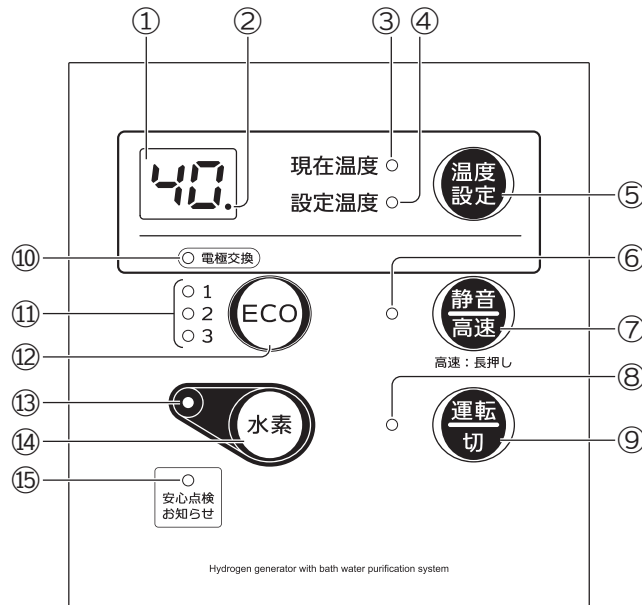
フィルターセット分解図

■製品出荷時、トップフィルターはフィルターセットにセットしていません。必ずご使用前にトップフィルターをセットしてください。



2. 各部のなまえ

操作パネル



① 温度表示部

- ・ 浴水温度を表示
- ・ 設定温度を表示
- ・ 浴水の使用期間を表示
- ・ エラー表示
- ・ ECO モードの設定時間表示
- ・ 高速運転の間欠運転を表示
- ・ 電極交換時の異常表示

② ヒーターランプ

ヒーター通電中に点灯

③ 現在温度ランプ

温度表示部に現在の温度を表示しているとき点灯

④ 設定温度ランプ

浴水温度設定中に点灯
(このとき温度表示部に設定温度を表示します)

⑤ 温度設定スイッチ

- ・ 浴水の温度を設定 (31℃、37～45℃またはヒーター OFF)
- ・ 「OF」表示のときは「ヒーター切」で運転
- ・ 高速運転時、間欠運転の切り替え

⑥ 静音 / 高速ランプ

通常運転中：消灯
静音運転中：点灯
高速運転中：点滅

⑦ 静音 / 高速スイッチ

- ・ 約8時間静音で運転する (時間変更可)
- ・ 長押しすると高速運転する

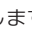
⑧ 運転ランプ

- ・ 運転中に点灯
- ・ エラー表示のとき点滅

⑨ 運転スイッチ

- ・ 運転の入 / 切 (運転の入 / 切は必ずこのスイッチで行ってください)
- ・ エラー表示の解除

⑩ 電極交換ランプ (点灯したら販売店にご連絡ください)

- ・ 電極の交換時期に点灯します
- ・ 電極交換ランプ点灯時は約 30 秒に 1 回、温度表示部に  を表示します

⑪ ECO ランプ

ECO モード運転中に点灯、設定中は点滅

⑫ ECO スイッチ (ページ 25)

- ・ 押して ECO ランプを点灯させると「ヒーター切」運転を行い、節電運転します
- ・ 初期設定では、ランプ 1 個点灯毎 5 時間の節電運転を行います
- ・ ECO モードの設定時間を変更するときに使用します

⑬ 水素ランプ

水素浴中に点滅

⑭ 水素スイッチ

- ・ 水素浴を行うときに押します
- ・ 浴水の使用日数を確認するときは3秒以上押します (ページ 28)
- ・ 浴水を交換したとき、浴水使用日数のクリア操作に使用します

⑮ 安心点検お知らせランプ

- ・ お客様に安心点検をお知らせするランプです
- ・ このランプが点滅したら必ず、販売店に点検をご依頼ください (点検は有料です)

※お客様に製品を安全に長期間ご使用いただくため、「長期使用安全点検・表示制度」の主旨に準じて、製品の経年劣化等による製品の重大事故を防止するための機能です

※本機は安心点検お知らせランプが点滅した場合でも継続してご使用になれますが、お客様に安心してご使用いただくため、このランプが点滅したら早めに販売店に点検を依頼してください。

製品出荷時、操作パネルの表面には半透明の保護フィルムが貼ってあります
はがしてお使いください。

2. 各部のなまえ

付属品

(※) は消耗品

<input type="checkbox"/> 泡出しユニット  1セット	<input type="checkbox"/> トップフィルター (※)  2個	<input type="checkbox"/> ホースカバー  1セット	<input type="checkbox"/> ホース (3.6m)  1本
<input type="checkbox"/> シリコンエルボ  2個	<input type="checkbox"/> ホース連結管  2個	<input type="checkbox"/> 樹脂エルボ  4個	<input type="checkbox"/> ホースバンド  3個
<input type="checkbox"/> ろ過材ネット (※)  2個	<input type="checkbox"/> ろ過材 (※)  2袋	<input type="checkbox"/> バスケット底網  1個	<input type="checkbox"/> 締付ハンドル  1個
<input type="checkbox"/> アース線  1本	<input type="checkbox"/> 転倒防止バンド (40cm)  1個	<input type="checkbox"/> タッピンねじ  2個	<input type="checkbox"/> 平座金  4個
<input type="checkbox"/> 通水アダプター  1個	<input type="checkbox"/> 通水ポンプ  1個	<input type="checkbox"/> イオン洗浄促進剤 (200g)  1個	<div style="border: 1px solid gray; border-radius: 10px; padding: 2px; display: inline-block;">その他</div> <ul style="list-style-type: none"> <input type="checkbox"/> 取扱説明書 <input type="checkbox"/> 保証書

3. 設置工事（電気工事）

電気工事は販売店（工事店）のためのものです。
お客様が設置工事を行わないでください。

アース工事

- 万一の漏電発生時に備え、必ずアース工事を行ってください。
- 付属のアース線をコンセントのアース端子に接続するか、アース棒（市販品）を地面に打ち込んでから、アース棒と本体背面のアース端子を接続してください。

注意



アース工事は電気工事士の有資格者が行ってください。
法令によりD種接地工事が義務づけられています。
（より安全をはかるため接地抵抗は100Ω以下にしてください）



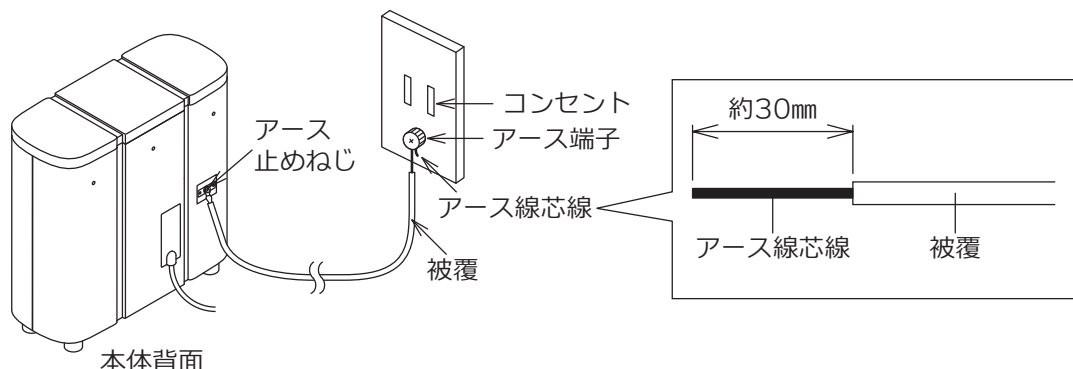
アース線はガス管、水道管、電話のアース線などには接続しないでください。

間違った例



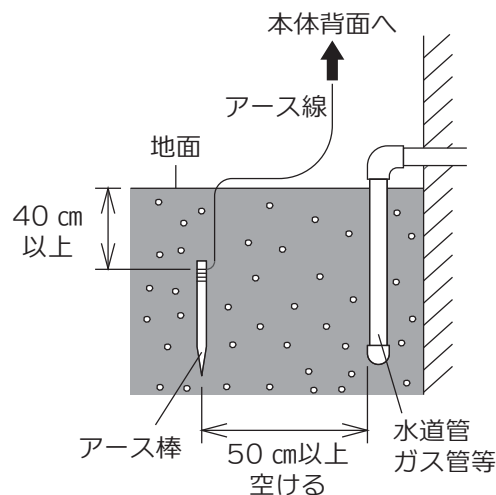
コンセントのアース端子に接続する場合

- 1 アース線の端子をコンセントのアース端子に確実に固定する。
- 2 本体背面のアース端子に付属のアース止めねじでアース線を接続する。
※アース止めねじは緩みのないように、プラスドライバーでしっかり締め付けてください。



アース棒を使用する場合

- 1 できるだけ日陰など湿気の多い地面を選ぶ。
- 2 地面を約 40 cm 掘る。
- 3 アース棒（市販品）を打ち込む。
※アース棒の上端から地面まで、40 cm 以上になるよう打ち込んでください。
※近くに水道管、ガス管が埋まっている場合は、それらから 50 cm 以上間隔を開けてアース棒を打ち込んでください。本体背面のアース端子に付属のアース止めねじでアース線を接続する。
- 4 本体背面のアース端子に付属のアース止めねじでアース線を接続する。
※アース止めねじは緩みのないように、プラスドライバーでしっかり締め付けてください。



3. 設置工事（電気工事）

電気工事は販売店（工事店）のためのものです。
お客様が設置工事を行わないでください。

電源コードを浴室外へ引き出す

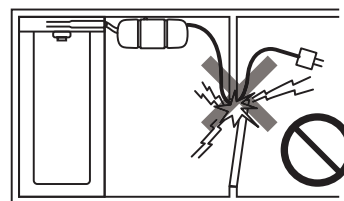
■本体背面または漏電保護プラグから電源コードを取り外し、電源コードを穴などを通してから再び漏電保護プラグまたは電源コードに取り付けます。

⚠ 注意

■電源コードを浴室の外へ引き出すときは以下のことに注意してください。

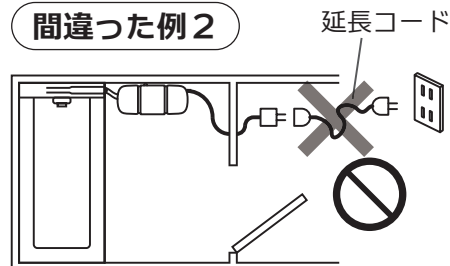
1. 電源はAC 100 Vです。
2. 電源は専用回路（15 A以上）でご使用ください。また、他の機器との兼用はおやめください。
3. コード貫通部が金属等で、電線コードに傷が付く恐れがある場合は保護パイプ、塩ビパイプ等（いずれも市販品を購入してください）を使用して電源コードを保護してください。
4. 電源コードは市販のコード押さえでしっかり固定してください。
5. 屋外にコンセントを設置する場合は、屋外防雨型プラスチックボックスを取り付けてください。
6. 戸やドア等に電源コードを挟み込まないでください。またタコ足配線や延長コードは使用しないでください。
7. 延長コードを使用した場合、電圧降下により装置の性能が低下することがあります。また、コードの種類によっては発熱し、火災等の原因となる恐れがあります。
8. 電源コードをむやみに切断および、再接続しないでください。

間違った例 1



電源コードを挟まない

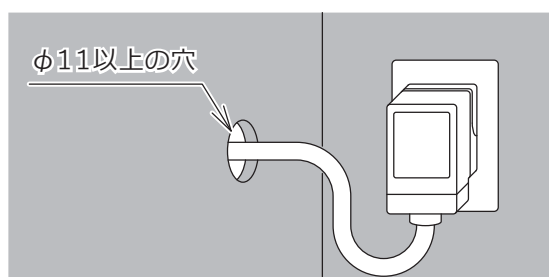
間違った例 2



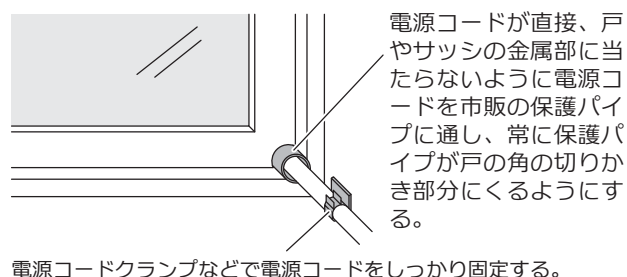
タコ足配線や延長コードを使用しない

工事例

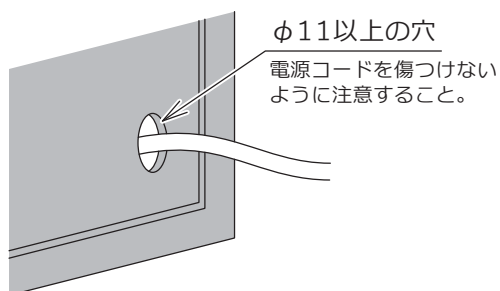
例 1. 壁に穴を開ける場合



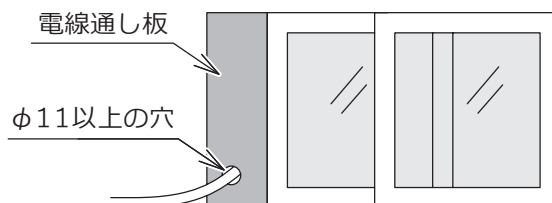
例 3. 戸の角を切りかいて電源コードを通す場合



例 2. 戸に穴を開ける場合



例 4. 窓に電線通し板を設け、屋外のコンセントを利用する場合



3. 設置工事（電気工事）

電気工事は販売店（工事店）のためのものです。
お客様が設置工事を行わないでください。

電源コードを穴に通す方法

■電源コードを、壁に開けた穴や硬質ビニル管、耐水性の絶縁管などに通すときは、設置状況に応じて次の **A**・**B** どちらかの方法で電源コードを取り外してください。

A 本体から電源コードを外す場合

■本体から電源コードを取り外し、壁の穴などに電源コードを通してから再び本体に取り付ける方法です。

1 本体背面の端子台カバーを外す。
(プラスドライバーで、ねじ2本を外す)

2 本体から電源コードを外す。
① ナイロンクリップの固定ねじ1本を外す。
② 端子ねじ2本を外し、白色線と黒色線を取り外す。

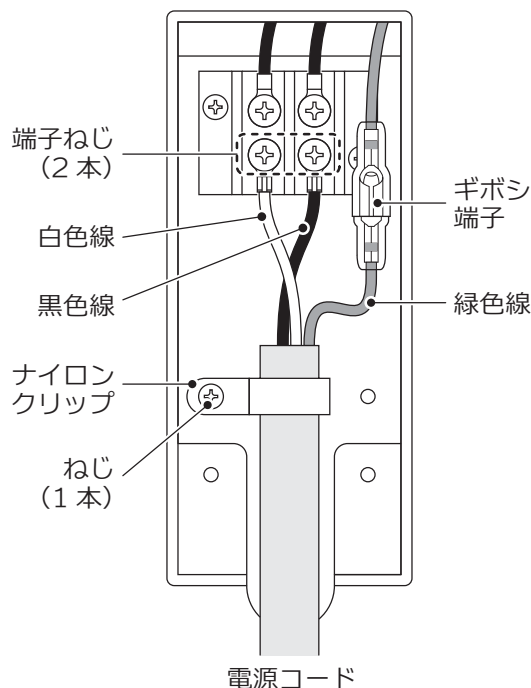
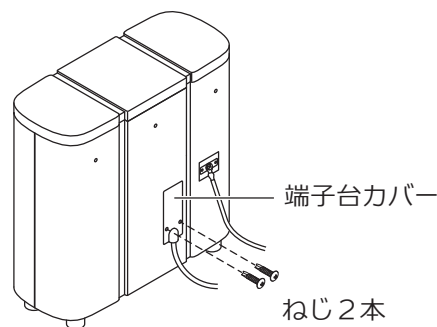
③ 緑色線のギボシ接続を外す。
(ギボシ接続を外すとき、本体内部から出ている緑色線は無理に引っ張らないでください)

3 電源コードを壁などの穴、および硬質ビニル管、耐水性の絶縁管などに通す。
(必要に応じて本体のアース線も電源コードと一緒に通す。)

4 電源コードを外したときの逆の手順で本体に結線し直し (右図参照)、端子台カバーを本体に取り付ける。
※**白色線** → 端子台の**左側**に接続
※**黒色線** → 端子台の**右側**に接続
(端子ねじ 締め付けトルク：15 kgf・cm)

注意

- 丸端子の固定ねじはしっかり締めてください。
- ギボシ端子を接続するとき、端子同士をしっかりと奥まで挿入して接続してください。




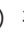

3. 設置工事（電気工事）

電気工事は販売店（工事店）のためのものです。
お客様が設置工事を行わないでください。

B 漏電保護プラグから電源コードを外す場合

■漏電保護プラグから電源コードを取り外し、壁の穴などに電源コードを通してから再び、漏電保護プラグに取り付ける方法です。

1 電源コードを漏電保護プラグから取り外す。

- ① 漏電保護プラグの端子カバー取付ねじ （1本）を外す。
- ② 端子カバーを外す。
- ③ 端子ねじ小 （1本）を外す。
- ④ 端子ねじ大 （2本）を外す。
- ⑤ ブッシングと電源コードを漏電保護プラグから外す。

2 電源コードを壁などの穴、および硬質ビニル管、耐水性の絶縁管などに通す。

（必要に応じて本体のアース線も電源コードと一緒に通す。）

3 電源コードを漏電保護プラグに取り付ける。

- ① 電源コードをブッシングに通す。
（ブッシングの向きは間違えないこと）
- ② ブッシングをカバー溝にはめる。
- ③ 電源電線（白、黒）を右図のようにリブA、リブBの間に挿入する。

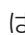
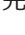
⚠ 注意


- 電源電線（白、黒）は必ずリブA、リブBの間を通るように挿入してください。間違った取り付けをすると電源電線の引っ張り強度が低下し、火災の原因となります。
- 緑色の線は傾斜センサー用リード線であり、本体のアース線ではありません。緑色の線はアースコンセントなどには接続しないでください。

4 電源電線（白、黒）の端子ねじ大 （2本）で締め付ける。

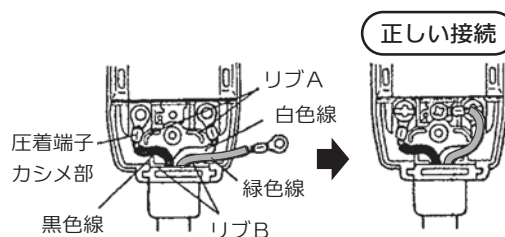
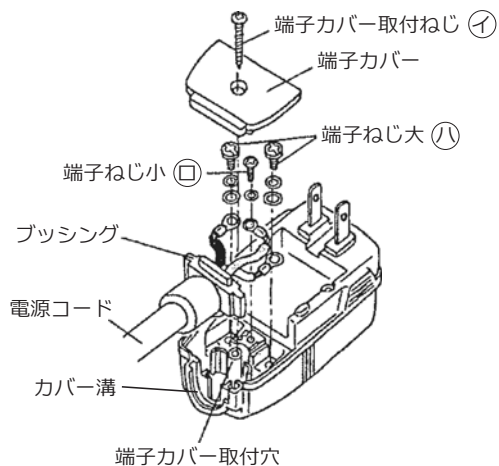
（締め付けトルク：7～9 kgf・cm）

⚠ 注意

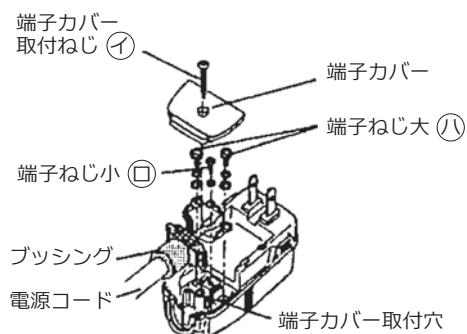
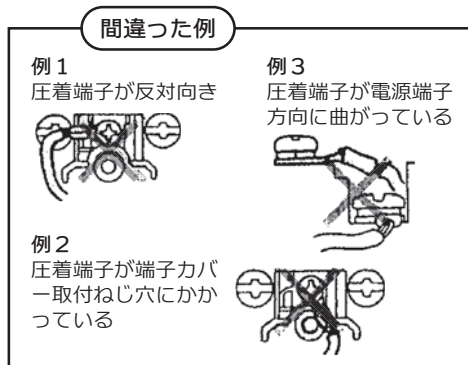
圧着端子カシメ部は必ず上向きにして締め付けてください。端子ねじ大 （2本）および端子ねじ小 （1本）は、しっかりと締め付けてください。締め付けが不完全だと感電や火災の恐れがあります。

5 端子カバーを端子カバー取付ねじ （1本）で締め付ける。

（締め付けトルク：5～8 kgf・cm）



傾斜センサー用リード線（緑）圧着端子は左上図のように真横に向けてください。圧着端子が端子カバー取付ねじ穴にかかるとう端子カバーが閉まりません。



3. 設置工事

本体の設置

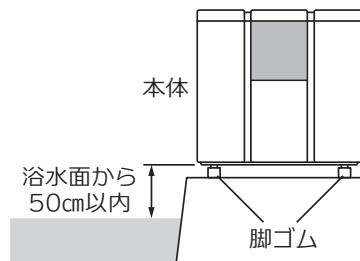
- 壁のくぼみ空間、カウンターに設置する場合は本体が完全に隠れないようにしてください。
- 設置場所が決まったら付属の転倒防止バンドで製品本体と壁を固定してください。

1 落下、転倒しない水平で安定した場所に本体を置く。

※設置したとき本体の底面と浴水面の距離が、50 cm以内になるように設置してください。

2 脚ゴムを回して高さ調節し、本体を安定させる。

※人工ボード（別売品）の上に本体を設置する場合は、ページ6の本体底面寸法図を参考にしてください。



転倒防止バンドの取り付け方法

1 浴室の壁にアンカーを打ち込む位置（2か所）を決め、穴位置の周辺や浴槽周辺を養生する。

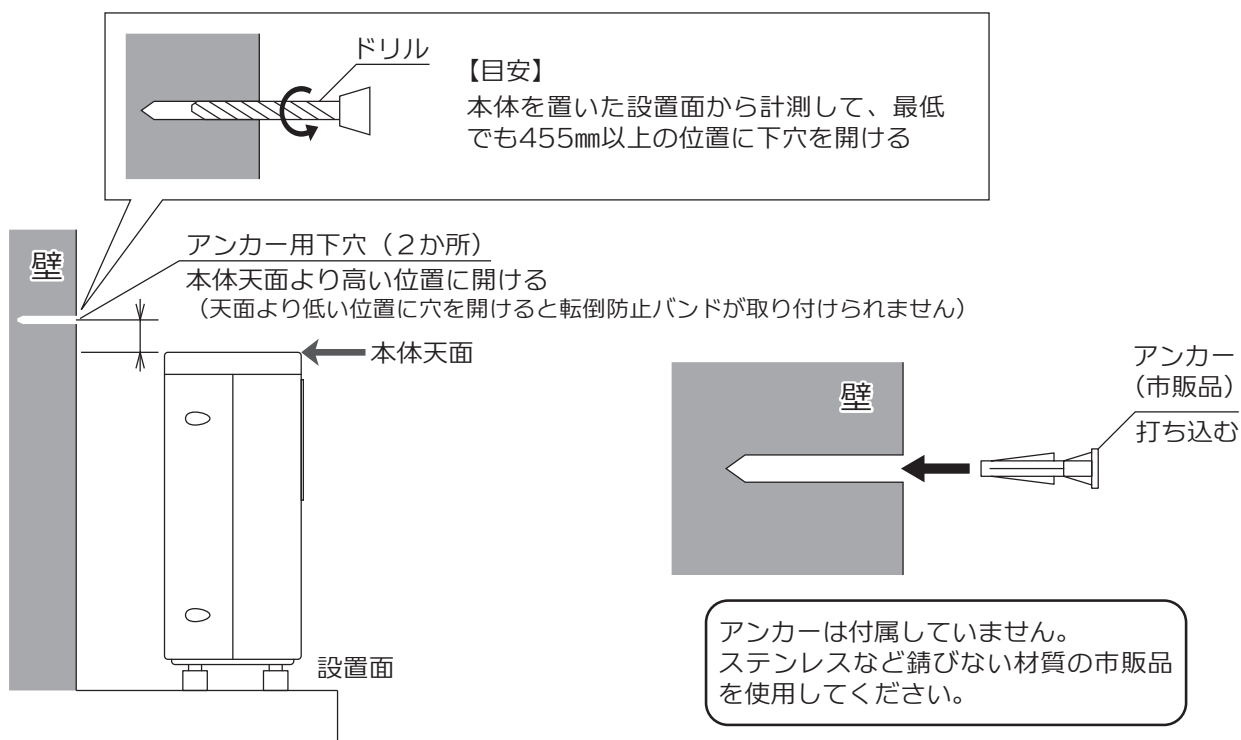
（アンカーを打ち込む位置は本体天面より高い位置になるようにしてください。）

2 ドリルで下穴を開けてからアンカーなどを打ち込む。

（下穴の径は使用するアンカーに合わせてください。）

3 削りくずを掃除する。

（設置台や設置台周辺、浴室などに散らばったドリルの削りくずをきれいに除去してください。）

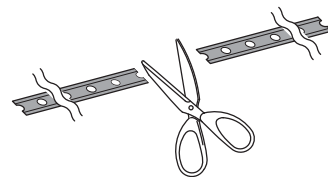


警告

- 必ず強度のある壁に取り付けてください。壁の強度不足の場合、製品本体が落下したり、壁が壊れたりして、故障やケガの原因になります。
- 壁への穴開けは壁の材質にあったドリルをご使用ください。穴開けに不備があると製品本体の落下によりケガの原因になります。

3. 設置工事

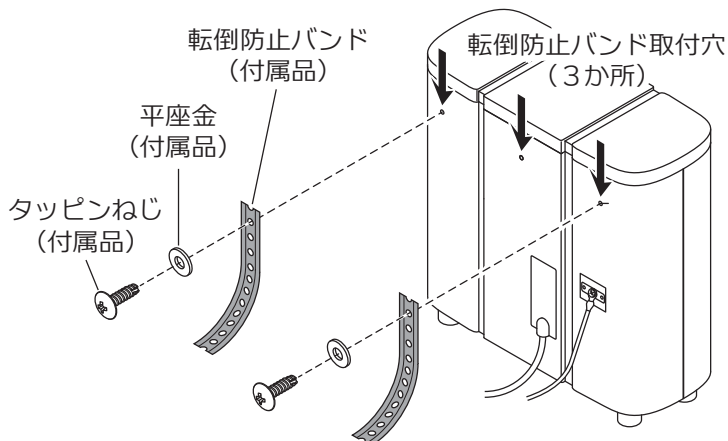
- 4 付属品の転倒防止バンドを設置状況に合わせて切断し、転倒防止バンドを2本作成する。



- 5 本体背面の転倒防止バンド取付穴に、転倒防止バンドの片方を平座金とタッピンねじで固定してください。
 ※転倒防止バンドの取付穴は3か所のうち2か所に取り付けます。(設置状況に合わせて選んでください)
 ※ねじと転倒防止バンドの間には必ず付属の平座金を入れてください。

警告

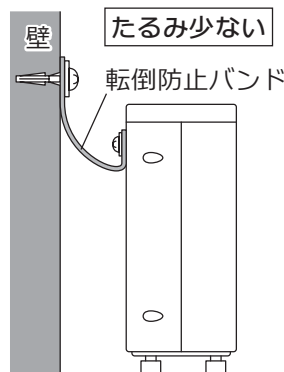
転倒防止バンドとねじの間には必ず平座金を入れてください。
 (平座金を入れずに固定すると、転倒防止バンドが抜ける恐れがあります。)



- 6 壁に打ち込んだアンカーに、転倒防止バンドの片方を平座金とねじで固定します。
 このとき転倒防止バンドのたるみが少なくなるように固定してください。
 ※ねじと転倒防止バンドの間には必ず平座金 (付属品) を入れてください。
 ※壁側のねじは付属していません。アンカーのサイズにあわせた市販の物を別途ご用意ください。

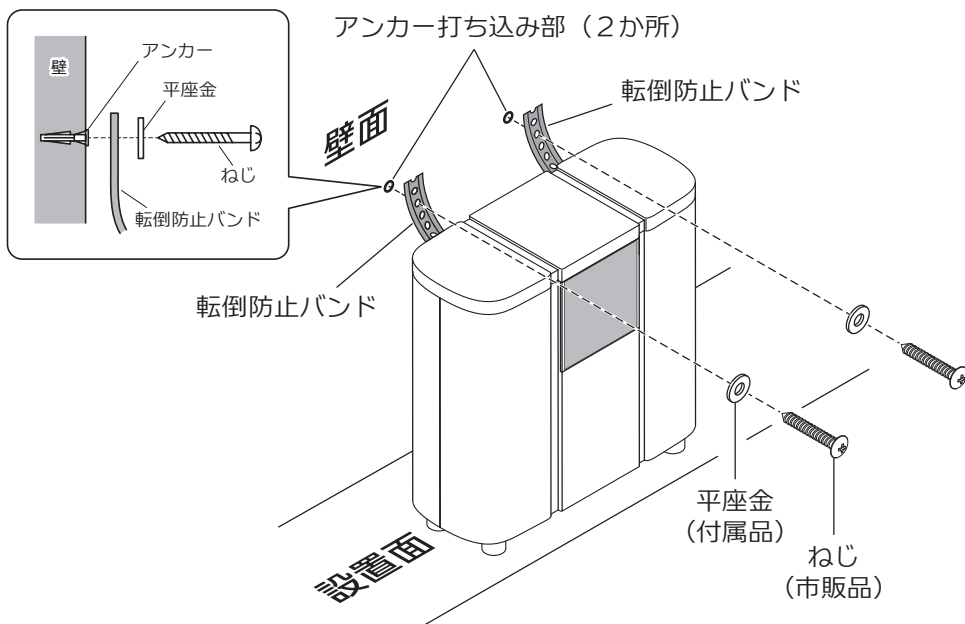
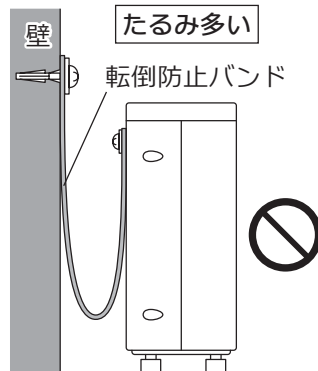
正しい例

たるみ少ない



間違った例

たるみ多い



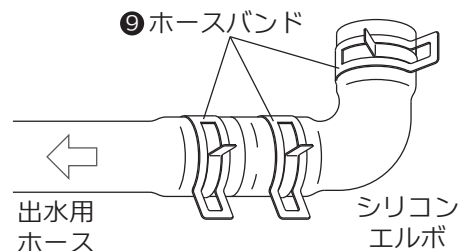
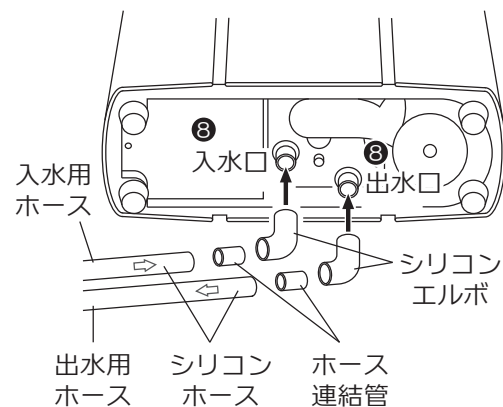
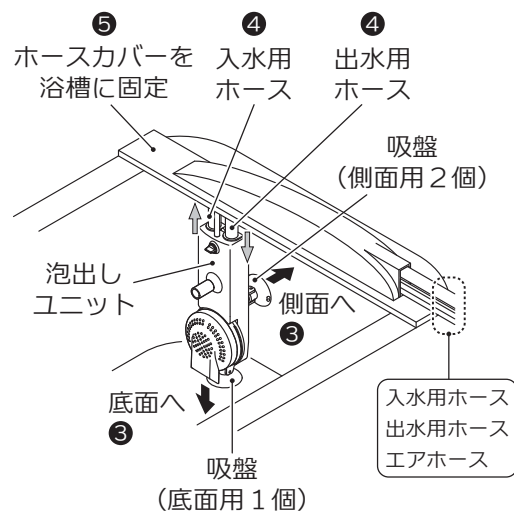
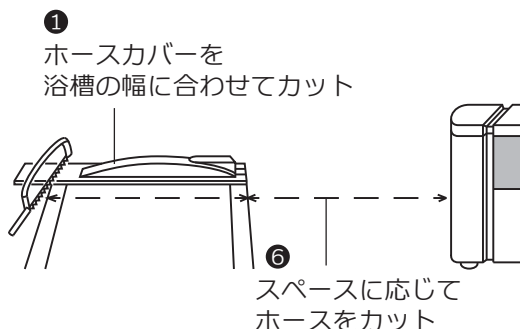
警告

- 転倒防止バンドとねじの間には必ず平座金を入れてください。
 (平座金を入れずに固定すると、転倒防止バンドが抜ける恐れがあります。)
- 転倒防止バンドのたるみが多い場合、本体の落下を防げない恐れがあります。

3. 設置工事

泡出しユニットの設置とホースの配管

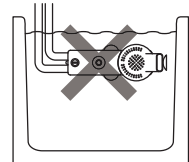
- 1** ホースカバーを浴槽の幅に合わせて切断してください。
※ホースカバーは組み立て式です。2つの部品を組み合わせ使用してください。
- 2** 作業を行いやすくする為に、3.6m のホースを半分に折ってヒモ等で縛ってください。
- 3** 泡出しユニットの吸盤 (3 個) を浴槽に押し当てて取り付けてください。
※追いだき釜等を使用の場合、追いだき口から 10 cm 以上離して設置してください。
- 4** 泡出しユニットに入水用ホース、出水用ホースを接続します。
※ホースに印字されている矢印の向きに注意してください。
- 5** ホースカバーの裏に付属の両面テープを貼り、浴槽に固定してください。
※両面テープを接着する面の水分や汚れは拭き取っておいてください。
- 6** ホースカバーにエアホース・入水用ホース・出水用ホースを通した後、入水用ホースと出水用ホースを本体まで配管し、適当な長さに切断してください。
※切断して余ったホースは配管洗浄時にご使用ください。(ページ 34)
- 7** エアホースは、ホース先端からホコリや水が入らない場所に配置してください。
※エアホースの先端はどこにも接続しません。
※設置状況に応じて切断し、長さ調節してください。
- 8** 入水用ホース、出水用ホースをそれぞれ本体底面の入水口、出水口に接続してください。
※入水口、出水口のキャップは取り外してください。
※ホースの接続は設置場所に応じて付属の樹脂エルボを使用してください。
※ホースがねじれたり折れたりしないように注意してください。
- 9** 出水側のホースのつなぎ目を付属のホースバンドで固定してください。
※ホースバンドのつまみの位置は横方向に向けてください。
(下方向に向けると接地面にキズが付く恐れがあります)



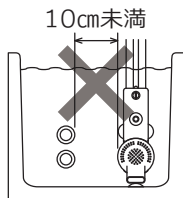
注意

- ガス釜などを設置している場合は、追いだき口よりできるだけ (10 cm 以上) 離して泡出しユニットを設置してください。
- 給湯口のお湯が直接かかる場所に設置しないでください。熱により変形する恐れがあります。
- 浴槽面から吸着盤を外すときは、吸着盤の突起部分をつまんで引っ張ると取り外しできます。

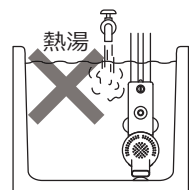
間違った設置例



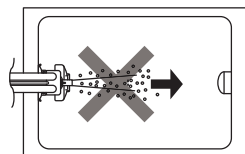
横向きに設置しない



追いだき口から10cm以上離す



熱湯がかかる所に設置しない



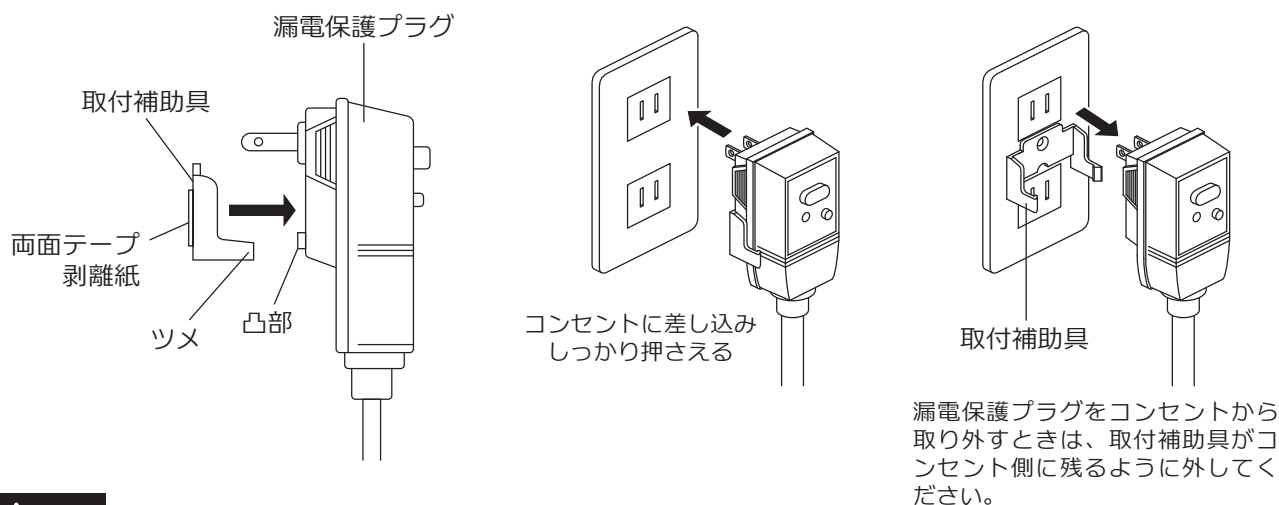
追いだき口と対面させない

3. 設置工事

漏電保護プラグの設置方法

- 漏電保護プラグは必ず取付補助具を使用してコンセントにしっかり取り付けてください。
- コンセントは本機専用コンセントとして使用してください。

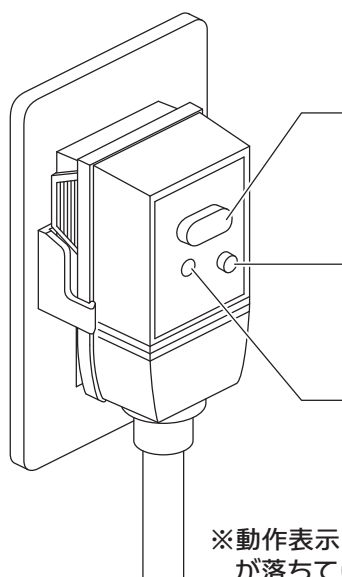
- 1 コンセント全体にホコリや汚れがある場合は事前に取り除いておく。
- 2 取付補助具を漏電保護プラグの凸部に合わせ、取付補助具のツメ（左右2か所）が漏電保護プラグに引っかかるまで押しあてる。
- 3 取付補助具の両面テープの剥離紙をはがす。
- 4 漏電保護プラグをコンセントにしっかり差し込み、漏電プラグ全体をコンセント側に軽く押しあてて両面テープを接着させる。



⚠ 注意

- 漏電保護プラグをコンセントに差し込むとき、逆さまに差し込まないでください。
- 漏電保護プラグをタコ足配線や延長コードには接続しないでください。
- コンセントは本機専用として使用してください。コンセントが2口用または3口用を使用する場合、他の口のコンセントは使用しないでください。

漏電保護プラグの説明



リセット (入) ボタン

- ・製品本体へ通電するときに押します。
- ・漏電保護プラグが作動して通電が停止した場合、作動した原因を排除してからこのボタンを押すと通電状態に戻ります。

テスト (切) ボタン

- ・製品本体への通電を停止するときに押します。
- ・漏電保護プラグの動作確認をするときはこのボタンを押します。

動作表示ランプ

- ・点灯時 → 運転不可 (通電OFF)
- ・消灯時 → 運転可能 (通電ON)

※動作表示ランプが消灯していて製品本体が動作しないときは住宅用分電盤のブレーカーが落ちていないか確認してください。

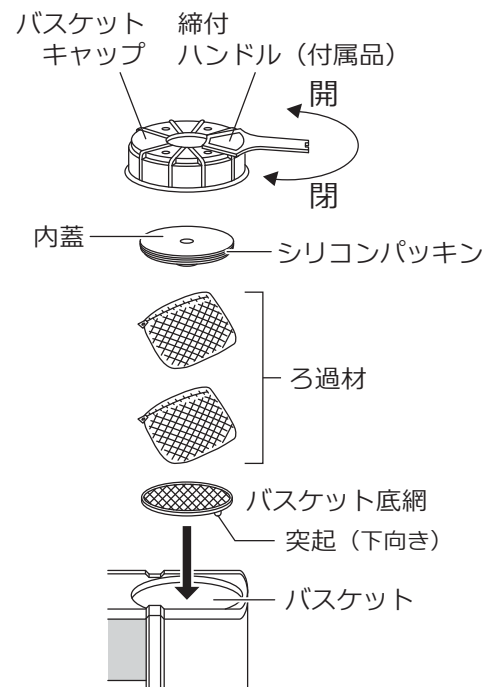
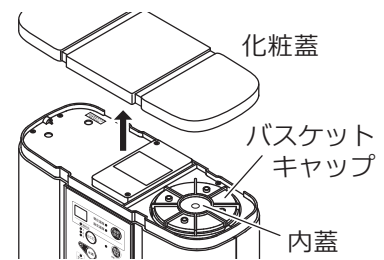
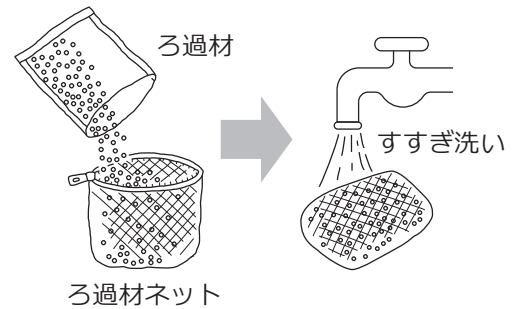
4. 準備

ろ過材のセット

■設置後、初めて運転を開始するとき、または新しいろ過材を使用するときは次の手順で本体にセットしてください。

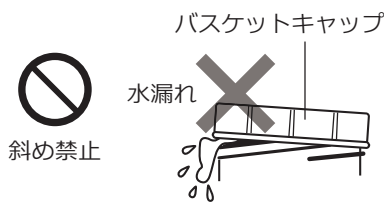
- 1 ろ過材ネットにろ過材を入れ、水道水の流水ですすぎ洗いを。
- 2 本体の化粧蓋を外し、付属品の締付ハンドルでバスケットキャップを開け、内蓋を外す。
- 3 バスケット底網の突起側を下に向けてバスケット入れる。
- 4 ろ過材入りのろ過材ネット（2袋）を1袋ずつ順番に、バスケットへ入れる。
- 5 バスケット内部側面の横穴が見つかるまで、バスケットにお湯（ぬるま湯）を入れる。
- 6 バスケットに内蓋をかぶせ、バスケットキャップを締付ハンドルで閉める。

※内蓋をかぶせるときは、シリコンパッキンが正しく取付けられているか確認してください。

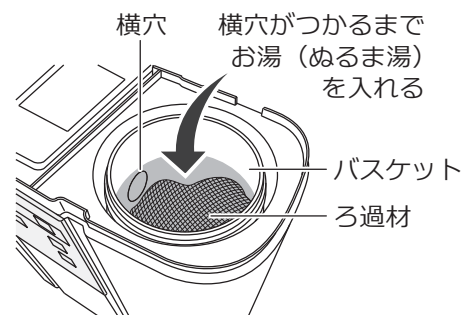
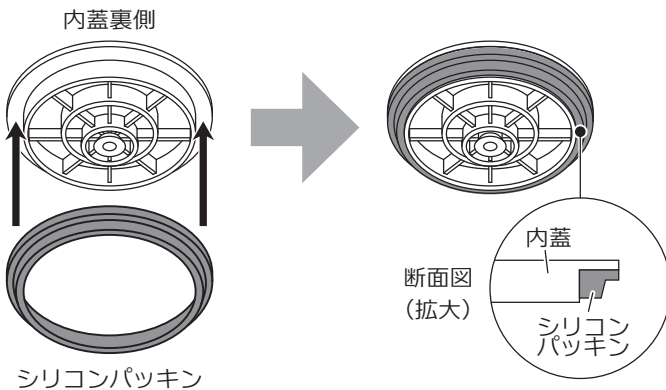


注意

- バスケットキャップと内蓋は本体と水平になるように閉め、付属品の締付ハンドルで締め込んでください。
- バスケットキャップと内蓋を斜めに取り付けたり、確実に閉まっていないまま運転すると、水漏れして本機の故障の原因になります。



- 水漏れ防止のため、内蓋を脱着するときはシリコンパッキンが傷んでいないか、正しい位置（下図）に取付けられているか確認してください。



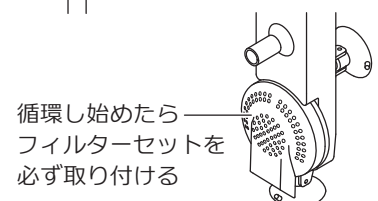
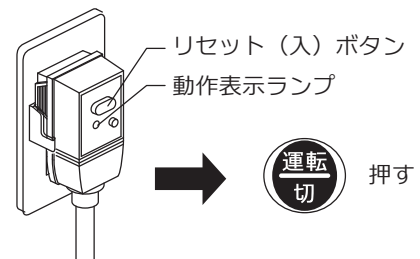
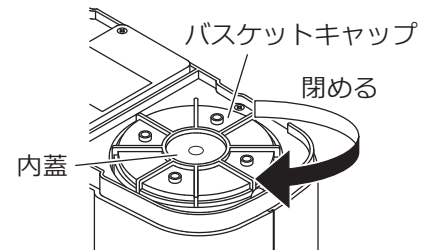
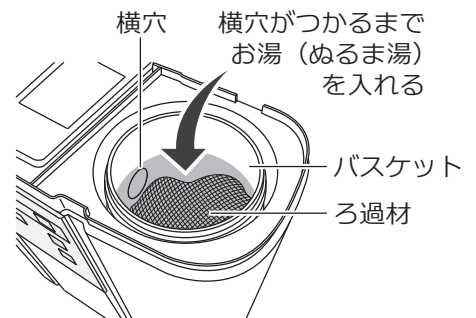
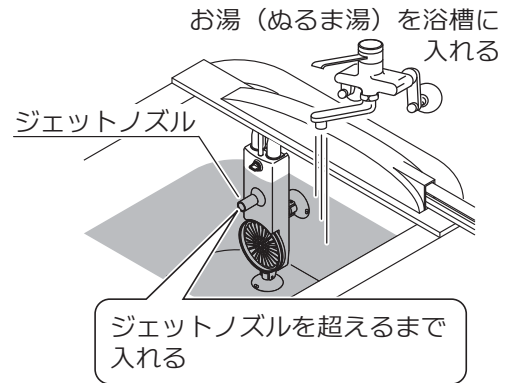
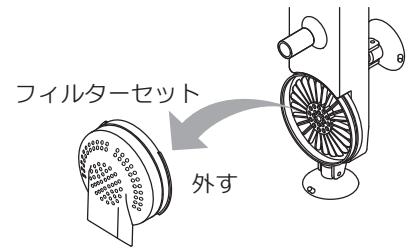
4. 準備

むかえ水と運転開始

■初回設置時またはお手入れ等で浴水をすべて排水した後、運転を再開するときは下記の手順でむかえ水を行ってから運転を開始してください。むかえ水をしないまま運転を開始するとエラー表示して運転を停止します。また、本機の故障の原因になります。

※設置条件によっては下記の手順でむかえ水を行っても、うまく運転が開始できない場合があります。この場合はページ 20 の別途運転開始方法を行ってください。

- 1 泡出しユニットからフィルターセットを外す。
- 2 浴槽にお湯（ぬるま湯）をためる。
※泡出しユニットのジェットノズルを超えるまでためてください。
※50℃以上の熱湯を直接浴槽に入れないでください。
泡出しユニットが変形することがあります。
- 3 本体の化粧蓋、バスケットキャップ、内蓋を取り外す。
- 4 バスケット内側の横穴がつかるまでお湯（ぬるま湯）を入れ、バスケットに内蓋をかぶせてバスケットキャップを閉める。
- 5 漏電保護プラグをコンセントに差し込み、漏電保護プラグのリセット（入）ボタンを押す。
※動作表示ランプが消灯し、本体に通電されます。
- 6 製品本体の運転スイッチを押す。
※バスケットキャップが確実に閉まっていることを確認してから運転スイッチを押してください。
- 7 浴水が循環し始めたら必ず、フィルターセットを泡出しユニットへ取り付ける。



お知らせ

- 運転スイッチを押して約2分後、循環できずにエラー「E3」が点滅表示して循環ポンプが停止したら、運転スイッチを押してエラーを解除してください。解除後、再度運転スイッチを押して循環させてください。エラー「E3」点滅は本体内部に浴水が循環していないという表示です。



- 運転開始時、循環ポンプの動作音が大きい場合がありますが異常ではありません。これは本体内部に浴水が満たされていないために起こる現象です。循環が開始されると音は小さくなります。

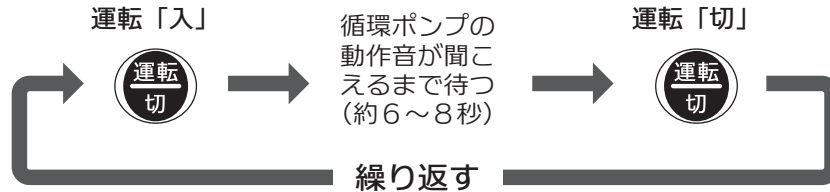
4. 準備

別途運転開始方法

設置条件によっては「むかえ水と運転開始方法（ページ 19）」を行っても運転が開始できない場合があります。この場合は次の **A**・**B**・**C** のいずれかの方法で運転を試みてください。

A

浴水の入替えやフィルターセットを付け直した後、運転が再開できないときは次の方法を行ってください。



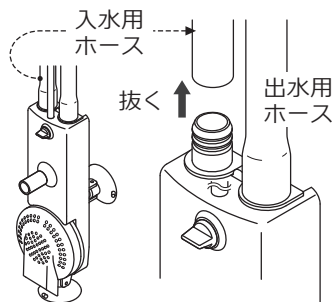
繰り返しは速やかに行ってください

※泡出しユニットのジェットノズルから浴水が出てくるまで運転「入」・「切」を繰り返してください。

B

シャワーホースを利用して直接本体へ水道水を送り込んでから、運転を開始する方法。

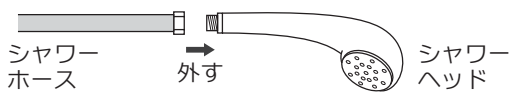
1 泡出しユニットの入水用ホースのみ取り外す。



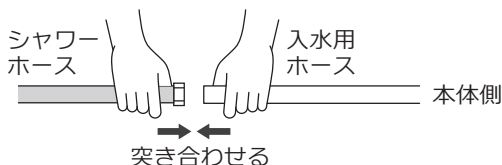
泡出しユニット

2 浴水中でシャワーホースを使って本体に水道水を送り込む。

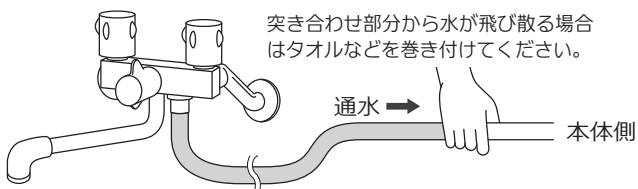
1 シャワーヘッドを外す



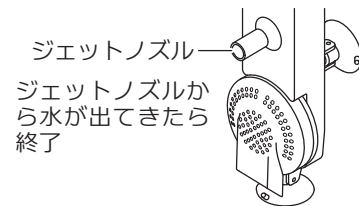
2 浴水中でシャワーホースと入水用ホースを突き合わせる



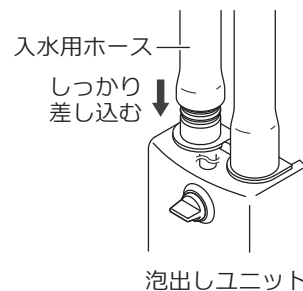
3 合わせ目をしっかり押さえ、シャワーの蛇口をゆっくり開けて水道水を通水する。



4 泡出しユニットのジェットノズルから水が出てきたら通水を終了する。



3 浴水中で入水用ホースを泡出しユニットに接続する。



4 運転スイッチを押して運転を開始する。



押す

運転開始後、エラー「E3」を表示して循環が停止する場合は **A** を行ってください。

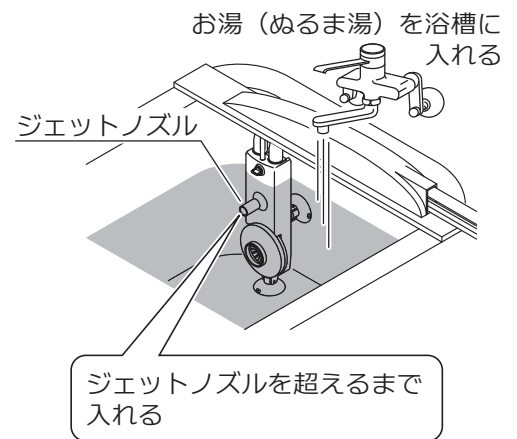
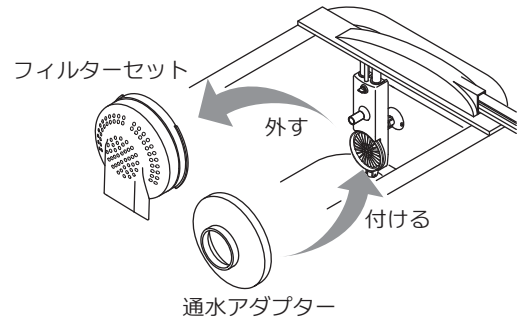
⚠ 注意

- 運転を開始する前に入水用ホースと出水用ホースが泡出しユニットにしっかり接続できているか確認してください。
- シャワーのパッキンを無くさないように注意してください。
- シャワーホースで通水するとき蛇口はいきなり大きく開けずに、ゆっくり開けてください。
- 使用後はシャワーホースとシャワーヘッドをよく洗い、元通り接続し直してください。

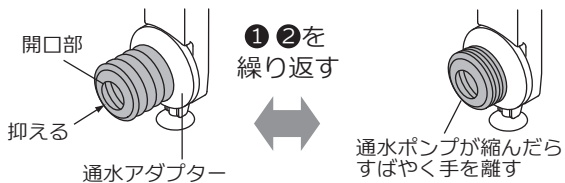
4. 準備

C 付属品の通水アダプターと通水ポンプを使って浴水を本体に送り込み、運転を開始する方法。

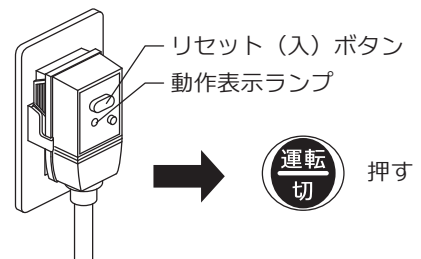
- 1 泡出しユニットからフィルターセットを外し、通水アダプターを取り付ける。
- 2 浴槽にお湯（ぬるま湯）をためる。
※泡出しユニットのジェットノズルを超えるまでためてください。
※50℃以上の熱湯を直接浴槽に入れないでください。
泡出しユニットが変形することがあります。
- 3 漏電保護プラグをコンセントに差し込み、プラグのリセット（入）ボタンを押す。
※漏電保護プラグの動作表示ランプが消灯します。
- 4 操作パネルの運転スイッチを押して運転を開始する。
- 5 通水ポンプを通水アダプターに差し込み、通水ポンプを使って浴水を本体に送り込む。



通水ポンプの使い方



- 1 通水ポンプの開口部を手でふさいだまま、通水アダプター側へ抑えつける。（水が送り込まれる）
- 2 通水ポンプが縮み切ったら開口部からすばやく手を離す。（通水ポンプに水が給水される）



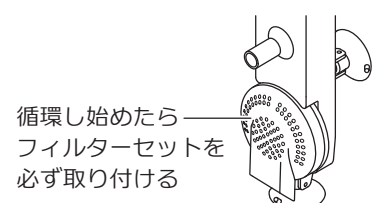
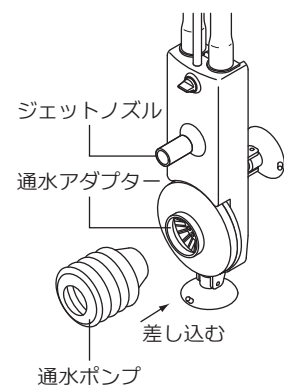
- 6 浴水が勢いよく吸い込み始めたら、通水ポンプから完全に手を離して終了する。
- 7 循環が開始したら通水アダプターと通水ポンプを外し、泡出しユニットにフィルターセットを必ず取り付けます。

お知らせ

- 運転スイッチを押して約2分後、循環できずにエラー「E3」が点滅表示して循環ポンプが停止したら、運転スイッチを押してエラーを解除してください。解除後、再度運転スイッチを押して循環させてください。エラー「E3」点滅は本体内に浴水が循環していないという表示です。



- 運転開始時、循環ポンプの動作音が大きい場合がありますが異常ではありません。これは本体内部に浴水が満たされていないために起こる現象です。循環が開始されると音は小さくなります。



5. 使用方法

運転の入 / 切

- 運転停止中に運転スイッチを押すと運転開始します。運転中に運転スイッチを少し長く押すと運転停止します。
- 運転中は運転ランプが点灯します。

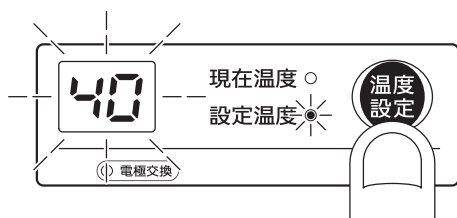
※漏電保護プラグのテスト（切）ボタンを押して通電を停止するときは、必ず本体の運転スイッチを押して運転を停止させてから行ってください。

エラー表示の解除

- 運転中にエラーが表示されると運転は自動停止します。
運転を再開するときは原因を解決してから運転スイッチで切、入操作（エラー解除）を行ってください。

好みの浴水温度に設定する

- 1** 温度設定スイッチを押すと設定温度ランプが点灯（現在温度ランプは消灯）し、温度表示部に現在設定されている温度が点滅表示されます。



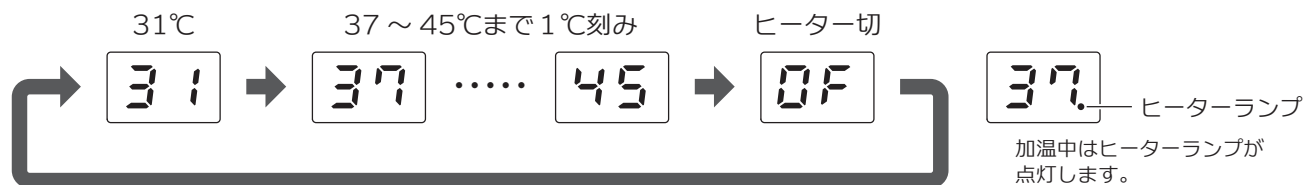
- 2** 温度設定スイッチを1回押すたびに数値が1℃上昇します。

※31℃・37～45℃までの間でお好みの温度を設定できます。

※「OF」表示のときはヒーター「切」となり、加熱・保温はせずに運転します。

※31℃設定は本機とは別に追いき機能があるご家庭でご使用になれます。

（毎回入浴前に追いきでの加温が必要となります。）



- 3** 温度設定を変更して約5秒以上放置すると設定が更新され、温度表示部は現在温度に戻ります。

お知らせ

- 現在温度表示は、本体内を循環している浴水温度を表示しています。給水した場合、一時的に表示温度が下がる場合があります。
- 設置工事のホース長さや設置条件、浴室温度、循環ポンプの発熱などの影響により、表示温度と浴水温度に差が生じる場合があります。
- 本機は循環ポンプの発熱を浴水保温の一部として利用している省エネ設計となっていますので、夏期や浴室内の気温が高いときは、設定温度より浴水温度が高くなる場合があります。この場合、水道水を浴水に給水して適度な温度に下げてください。

5. 使用方法

静音運転

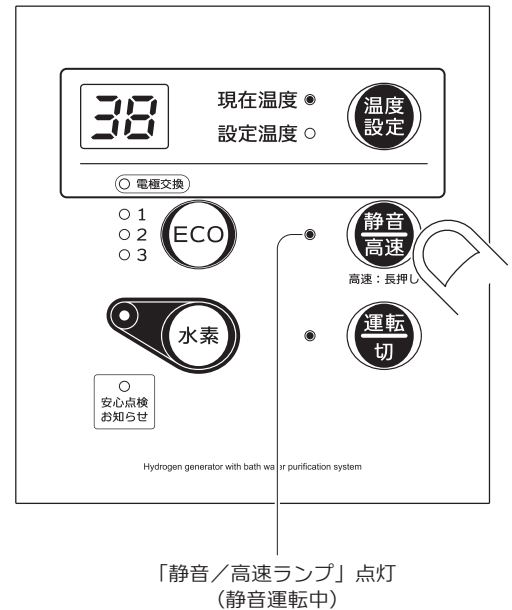
- 運転中に「静音／高速スイッチ」を押すと約8時間静音運転します。
- 静音運転中は「静音／高速ランプ」が点灯します。
- 静音運転を終了すると自動的に通常運転に戻ります。
- 静音運転を途中で中止したいときは、「静音／高速スイッチ」を押すと通常の運転に戻ります。（「静音／高速ランプ」が消灯します。）
- 静音運転時間は次の手順で変更できます。

静音運転時間の変更方法

- 1 運転を停止する。
- 2 「静音／高速スイッチ」を長押しする。
(温度表示部に現在設定されている静音運転時間が点滅表示されます。)
- 3 温度設定スイッチを押して静音運転時間を変更する。
(静音運転時間は 00 ～ 24 時間まで選べます。00 を選択すると運転中に静音／高速スイッチを押しても静音運転は作動しません。)
- 4 設定変更を確定するときは3の後、「静音／高速スイッチ」を押して確定させる。
(3の後、5秒以上放置していても確定したことになります。)

注意

静音運転を長く設定したまま長期間運転していると、配管内にスケール汚れが付着しやすくなり、配管洗浄のお手入れ時期が早くなる場合があります。



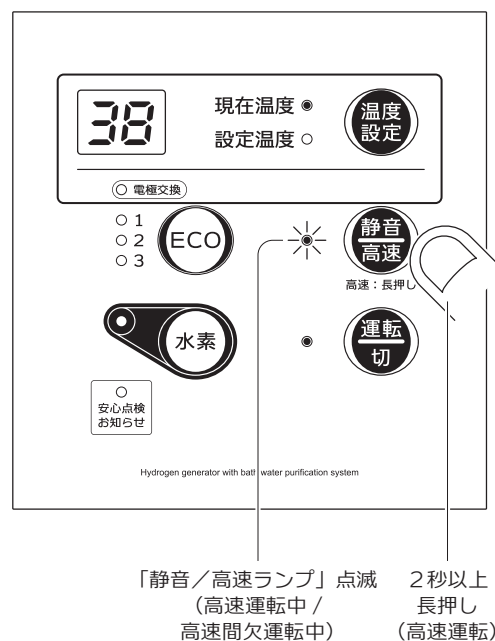
5. 使用方法



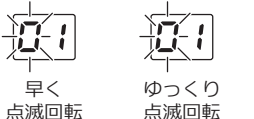

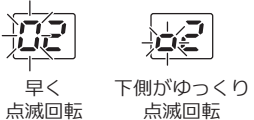

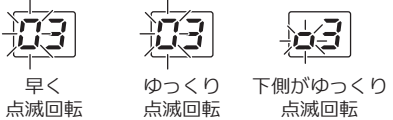
高速運転

- 運転中に「静音／高速スイッチ」を2秒以上長押しすると約8分間、高速運転します。
- 高速運転中は「静音／高速ランプ」が点滅します。
- 高速運転を途中で中止したいときは、「静音／高速スイッチ」を押してください。高速運転を開始する前の運転状態（通常または静音）に戻ります。

間欠運転

- 高速運転中に温度設定スイッチを押すと泡出しユニットのジェットノズルから出てくる吐水量を自動調節し、間欠運転を行います。
- 温度設定スイッチを押すたびに現在の温度表示部が「温度表示」→「01」→「02」→「03」と一巡して切り替わり、各表示内容のときは次の運転状態で間欠運転を繰り返します。
- 間欠運転中は吐水量の速度に応じ、温度表示部の左側が時計回りに点滅します。



温度表示部	運転状態
 <p>温度表示 (例：浴水温度 38℃の場合)</p>	<p>高速運転のみ</p>
 <p>間欠運転 パターン ①</p>	<p>→ 高速 → 通常 →</p>  <p>早く点滅回転 ゆっくり点滅回転</p>
 <p>間欠運転 パターン ②</p>	<p>→ 高速 → 低速 →</p>  <p>早く点滅回転 下側がゆっくり点滅回転</p>
 <p>間欠運転 パターン ③</p>	<p>→ 高速 → 通常 → 低速 →</p>  <p>早く点滅回転 ゆっくり点滅回転 下側がゆっくり点滅回転</p>

5. 使用方法

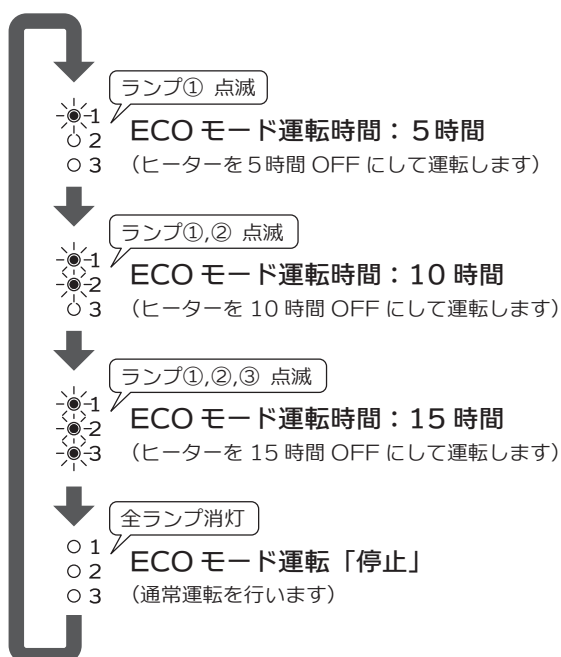
ECO モード運転

●ECO モード運転中は設定時間の間だけヒーターを OFF にし、浴水の保温・加温は行わずに循環運転のみ行います。

運転開始方法

1 運転中に ECO スイッチを押してください。押すたびに ECO ランプの点滅状態が切り替わり、ECO モードの運転時間を選択できます。

★ECO ランプ各 1 個が 5 時間（基準値）を表しています。



2 運転時間が選択できたら約 3 秒以上放置してください。ECO ランプが点滅から点灯に切り替わり、ECO モード運転を開始します。

★ECO モード運転を解除したいときは、運転中に ECO スイッチを押して 3 個の ECO ランプを全消灯に切り替えてください。

3 ECO モード運転時間が終了すると通常運転に戻り、浴水を設定温度に加熱または保温し始めます

ECO モード運転時間の基準値を変更する方法

●ECO モード運転時間の基準値（ランプ 1 個が示す運転時間）を変更することができます。

●ECO モード運転中は変更できません。変更する場合は一度 ECO モード運転を解除してから行ってください。

1 運転中に ECO スイッチを 3 秒以上長押しする。

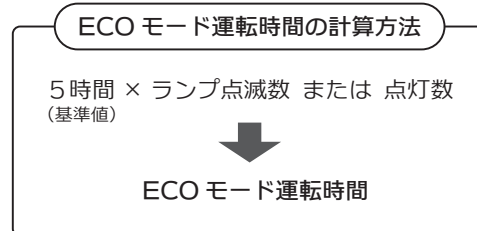
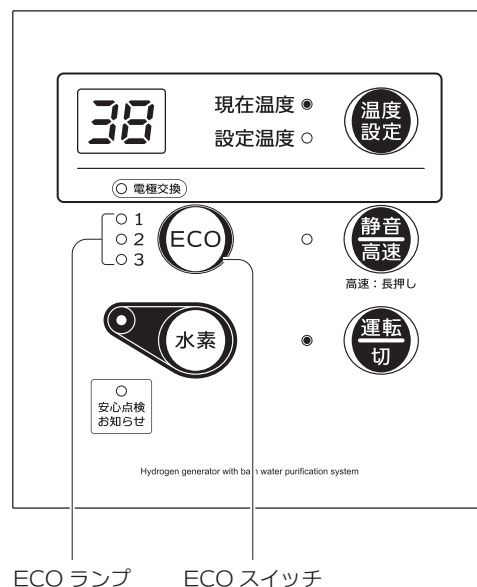
（現在の基準値が温度表示部に表示されます。）

2 温度設定スイッチを押して基準値を変更してください。

値は 4・5（初期値）・6・7・8・12・24 時間の中から選べます。

3 変更したら静音／高速スイッチを押して決定します。

（静音／高速スイッチを押す前に運転スイッチを押すと、変更はキャンセルされます。）



ECO ランプ 点灯状態 基準値 ランプ 1 個の時間	● 1		
	○ 2 ○ 3	● 2 ○ 3	● 1 ● 2 ● 3
4	4	8	12
5 (初期値)	5	10	15
6	6	12	18
7	7	14	21
8	8	16	24
12	12	24	36
24	24	48	72

各基準値の ECO モード運転時間
（単位：時間）

5. 使用方法

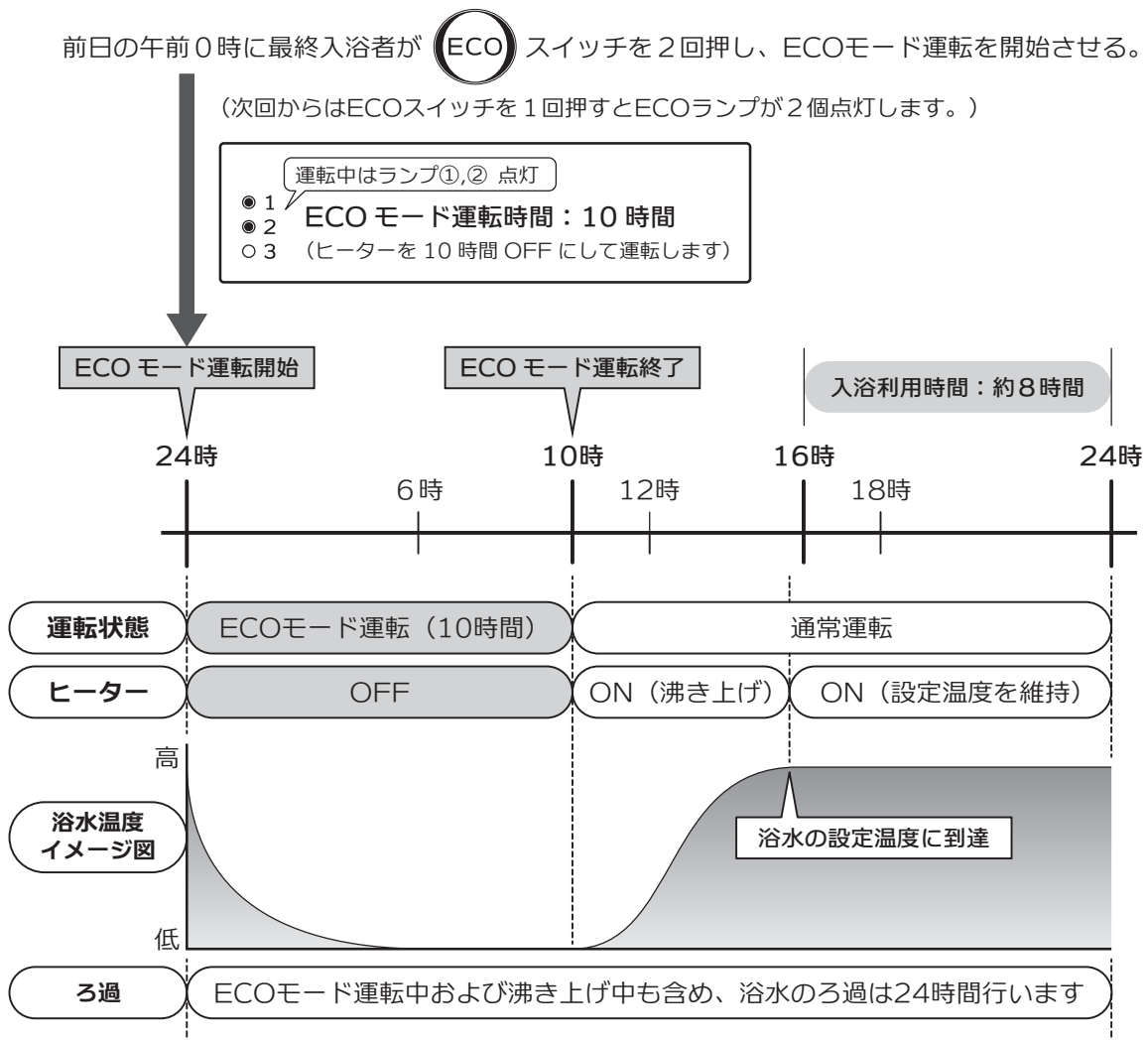
ECOモード運転動作イメージ図

<事例>

入浴利用時間：約8時間（16時から24時まで）

浴室内雰囲気温度：約20℃

ECOモード設定運転：10時間



5. 使用方法

ECO モード運転時間の選択方法

- 1 目安表の「①入浴時間」から入浴時間を選ぶ。
- 2 目安表の「②浴室の気温」から、入浴時間外のおおよその浴室気温を選ぶ。
- 3 1・2に該当する ECO モード運転時間の設定を、最終入浴者が ECO スイッチを押してお風呂からあがる。

ECO モード運転時間の目安表（浴水量：200ℓ・設定温度 41℃の場合）

①入浴時間 \ ②浴室の気温	0~2	2~4	4~6	6~8	8~10	10~12	12~14	14~16	16~18	18~20
10℃	10	8	7	6	4	×				
20℃	15or16	14	12	12	10	8	6or7	5	4	
30℃	21	18	16	15	12	10	8	7	6	4or5

× は、お湯が沸き上がらないので使用不可

単位：時間

例) 入浴時間：午後16時～24時まで、浴室温度：20℃の場合

- ・入浴時間の合計は8時間になります。（①）
- ・昼間等、入浴していない時間帯のおおよその浴室内気温で選びます。（②）
- ・イメージ図（ページ26）の場合、目安表では10もしくは12時間になりますので、ランプ1・2を点灯させてください。（ランプ1個の時間が5時間の場合）

- 入浴時間外（ページ 26 のイメージ図では0時～ 16 時の間）に入浴する場合は、湯温が設定温度より下がっています。
（浴水のろ過は常時行っているため、追いだき・足し湯などで適温にすれば入浴できます。）
- 浴水量、気温、設定温度などの条件により、入浴時間になっても浴槽のお湯が沸き上がっていない場合があります。
（沸き上がっていない場合は、次回より ECO モードの設定時間を目安表より少なく設定してご使用になるか、追いだき・足し湯などで適温にして入浴してください。）
- 浴水量、気温、設定温度などの条件によっては、電気代が連続保温時とほとんど変わらない場合があります。
- ECO モード設定は ECO モード使用日毎の操作となります。連続して使用される場合は最終入浴者がその都度 ECO スイッチを押してください。

5. 使用方法

水素浴運転

●水素スイッチを押すと本体内で水素が生成され、水素が混じった循環水がジェットノズルから出てきます。

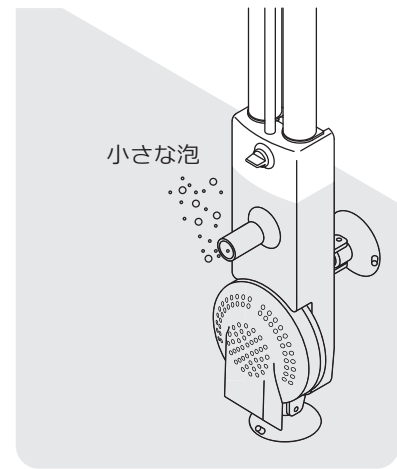
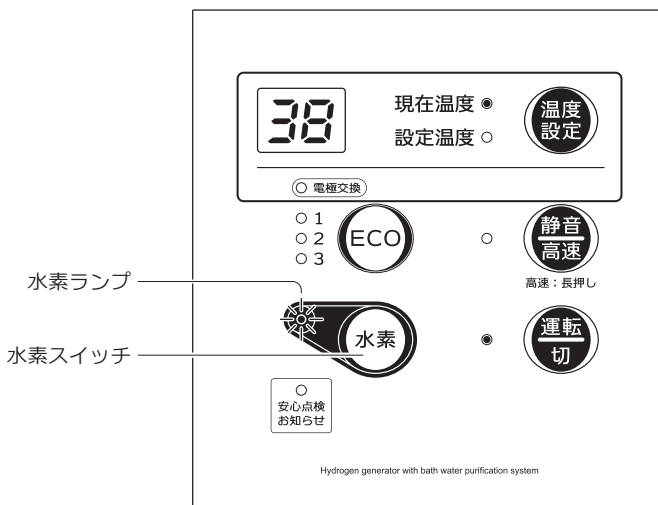
※水素生成中は水素ランプが点滅します。

※生成時間は 30 分です。30 分が過ぎると生成（水素浴運転）は自動停止します。

※水素生成中は弱運転になります。

●水素浴運転中は泡出しユニットを「水流のみ（気泡なし）」に切り替えていても、ジェットノズルから小さな泡が出てくることがあります。

●途中で水素浴運転を中止したいときは水素スイッチを押してください。



⚠ 注意

- 30 分以上の連続生成は控えてください。
(長時間連続生成し続けると電極の寿命が短くなります。)
- 水素は水を電気分解して生成していますので、水のミネラル分などが本体内の電極部品に付着します。
定期的（6か月に1回以上）に配管の洗浄を行ってください。（ページ 34）
- 硬度が高い水を浴槽のお湯に使用している場合、配管の洗浄時期が大幅に短くなる場合があります。

5. 使用方法

浴水使用日数の確認方法

- 水素スイッチを3秒以上長押しすると、浴水の使用日数を確認することができます。
- 最大 299 日まで表示します。
- 浴水を交換したら必ず、浴水使用日数を下記手順でクリアしてください。
- 浴水の使用期間、ろ過材の洗浄期間、配管の洗浄期間等の目安として、お客様のお好みの用途でご使用ください。

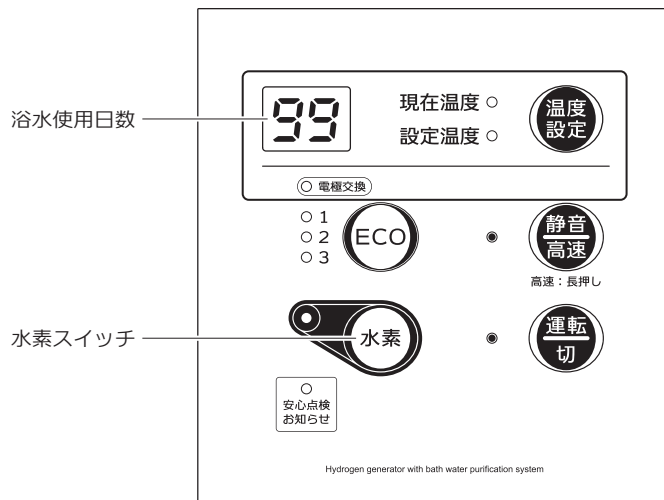
浴水使用日数の読み取り例

99 → 99 日目
99

99. → 199 日目
99.

9.9. → 299 日目
9.9.

12. → 112 日目
12.



浴水使用日数のクリア方法

- 1 水素スイッチを3秒長押しする。
- 2 使用日数の表示中（5秒間）に再度、水素スイッチを2秒以上長押しする。
- 3 表示部が「00」点滅表示になるとクリア完了です。

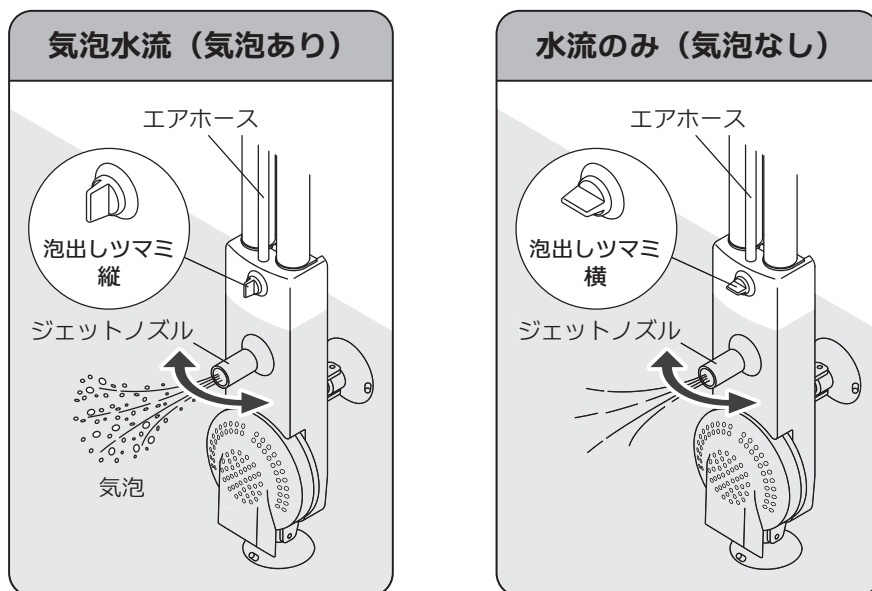
お願い

浴水と本体を清潔に保つため、浴水の交換は1週間に1回以上行ってください。
(ページ31「点検とお手入れ」参照)

5. 使用方法

気泡浴運転（泡出しユニット）

- 泡出しユニットの泡出しつまみをまわすと「気泡水流（気泡あり）」「水流のみ（気泡なし）」の運転を選択できます。
- ジェットノズルは左右に動かして水流の向きを変えられます。



⚠ 注意

- エアホースの先端が水につかっている。または目詰まりしていると気泡は発生しません。
- 初回設置時など、浴水の浄化が安定しないときは「気泡水流（気泡あり）」のまま数日間、運転してください。

6. 点検とお手入れ

安全に長くご使用いただくために、日常の点検、お手入れを必ず行ってください。

日常の点検

- お手入れのときには運転を停止してください。
- お手入れの必要なところ以外は絶対に分解しないでください。
- お手入れの際は指先などを傷つけないよう十分注意してください。
- 機器の配管、継ぎ手などから水漏れがないか点検してください。
(水漏れは機器の故障だけでなく階下のお客様にも多大な迷惑をかけることがあります。)
- 機器外装の掃除
(本体が汚れている場合は、布やスポンジで水拭きしてください。
(ベンジン等で拭くと変色することがあります。))
- 浴室内を掃除するときは、機器に直接水をかけないでください。
(表示部が曇るなど、故障の原因になります。)

日常のお手入れ

- 浴槽のお湯をきれいに保つために下記の内容は必ず定期的にお手入れしてください。
- 浴槽のヌメリ除去はスポンジ等で軽くこすってください。
- ろ過材の洗浄と配管の洗浄期間は汚れ具合によって異なります。
- 電極の寿命は使用頻度によって異なります。
- トップフィルター、電極、ろ過材、ろ過材ネット、イオン洗浄促進剤は消耗品です。
(消耗品をお求め、または電極の交換は本製品をお買い求めになった販売店にご連絡ください。)

浴水と本体を清潔に保つため次のお手入れを行ってください。

対象	期間
トップフィルターの洗浄	毎日入浴後
浴槽内面のヌメリ除去	毎日入浴後
浴水の交換	1週間に1回以上
浴槽の洗浄	1週間に1回以上 (浴水の交換時に洗浄)
イオン洗浄促進剤の投入	2週間に1回 (浴水の交換後など)
ろ過材の洗浄	1か月に1回以上
配管の洗浄 (専用洗剤とクエン酸を使用)	6か月に1回以上
電解水素浴電極の交換時期	約1年または交換ランプが点灯したら (販売店に交換を依頼してください)

お知らせ

水質や毎日の入浴回数・入浴人数・浴水の汚れ具合などの影響により、お手入れの頻度や消耗品の交換時期が短くなる場合があります。

6. 点検とお手入れ

トップフィルターの洗浄方法

■必ず毎日洗浄してください。

■トップフィルターは消耗品です。薄くなるなど、傷んできたら必ず新品と交換してください。

※交換用のトップフィルターは本機をお買い上げになった販売店までご連絡ください。

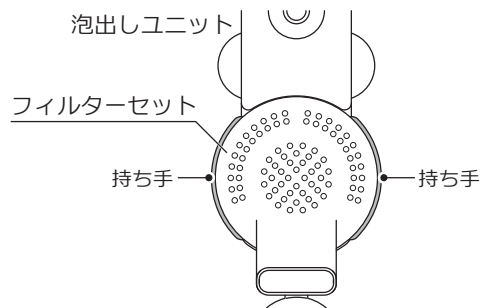
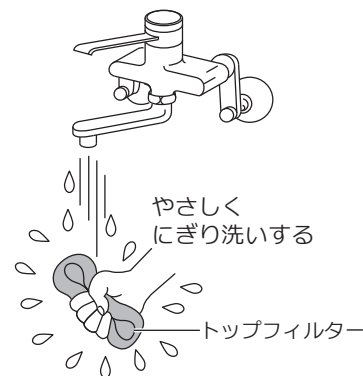
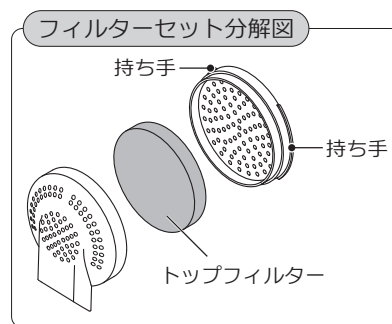
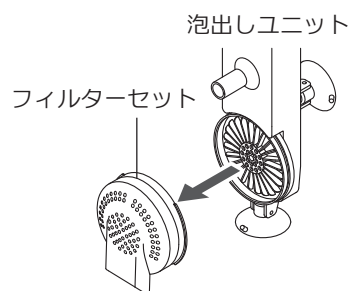
- 1 運転を停止させる。
(運転スイッチを少し長く押すと停止します。)
- 2 泡出しユニットからフィルターセットを取り外し、そのまま浴水の外に取り出す。
- 3 フィルターセットを分解してトップフィルターを取り出す。
- 4 トップフィルターの表面に付いているゴミを指で取り除き、水道水の流水でやさしくにぎり洗ひする。
※汚れがひどいときは、体を洗う石けんやボディークリームを使い、やさしくにぎり洗ひしてください。ただし洗った後は水道水の流水でよくすすぎ洗ひしてください。
- 5 トップフィルター全体に水をたっぷり含ませたままフィルターセットを組み立てる。
- 6 泡出しユニットにフィルターセットを取り付ける。
※取り付けるときは、フィルターセットの持ち手部分が左右に位置するように泡出しユニットへ取り付けてください。
- 7 運転スイッチを押して運転を再開する。

⚠ 注意

- フィルターセットを泡出しユニットから取り外すときは、必ず運転を停止してから行ってください。
(浴水中に大きなゴミがある場合、運転を停止しないままフィルターセットを取り外すとゴミを吸入し、故障の原因になります。)
- 石けんやボディークリームを使って洗浄した後は、水道水の流水でよくすすぎ洗ひしてください。
(石けん成分が残ったまま運転を再開すると、浴水の浄化が不安定になります。)
- 体を洗う石けんやボディークリーム以外の洗浄力が強い洗剤でトップフィルターを洗わないでください。



少し長く押す
(運転停止)



フィルターセットを取り付けてから
運転再開

6. 点検とお手入れ

ろ過材の洗浄方法

- 1か月に1回以上洗浄してください。
- ろ過材は消耗品です。摩耗して量が少なくなった場合は補充してください。
- ろ過材ネットが破れているときも交換が必要です。
- ろ過材を洗浄するとき、ろ過材に付着したヌメリなどで周囲が汚れる場合がありますので、風呂場などで洗浄してください。

- 1 運転を停止させる。
(運転スイッチを少し長く押すと停止します。)
- 2 本体の化粧蓋を外し、付属品の締付ハンドルでバスケットキャップ開け、内蓋を外す。
※バスケットキャップの位置が浴水の水位より低い場合、バスケットキャップを外すとバスケットから循環水があふれます。あらかじめ浴水を排水し、水位をバスケットキャップより下げてから開けてください。
- 3 バスケットからろ過材(2袋)とバスケット底網を取り出す。
- 4 ろ過材が入ったまま、ネットごと水道水の流水ですすぎ洗いする。

⚠ 注意

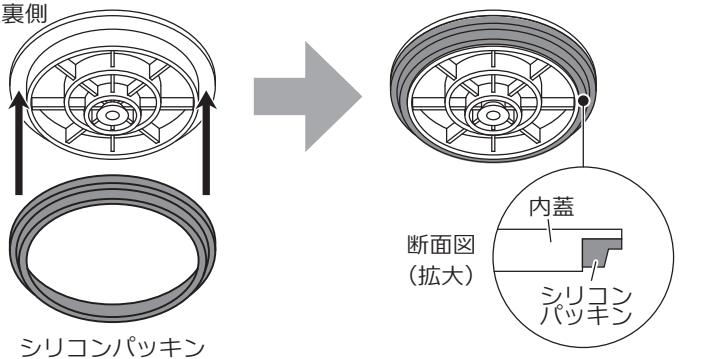
ろ過材は石けんや洗剤で洗わないでください。
(浴水の浄化が不安定になります。)

- 5 バスケット底網はスポンジまたはやわらかいブラシで洗う。
- 6 本体のバスケットに、バスケット底網、ろ過材(2袋)の順番で入れる。
※バスケット底網は突起側を下側に向けて入れてください。
- 7 バスケットに内蓋をかぶせ、バスケットキャップを締付ハンドルで閉める。
※内蓋をかぶせるときは、シリコンパッキンが正しく取付けられているか確認してください。

⚠ 注意

- バスケットキャップと内蓋は本体と水平になるように閉め、付属品の締付ハンドルで締め込んでください。
- バスケットキャップと内蓋を斜めに取り付けたり、確実に閉まっていないまま運転すると、水漏れして本機の故障の原因になります。
- 水漏れ防止のため、内蓋を脱着するときはシリコンパッキンが傷んでいないか、正しい位置(下図)に取付けられているか確認してください。

内蓋裏側



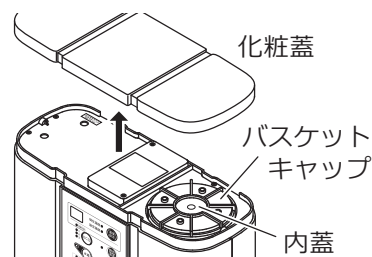
シリコンパッキン

断面図
(拡大)

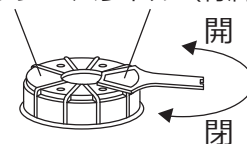
内蓋
シリコンパッキン



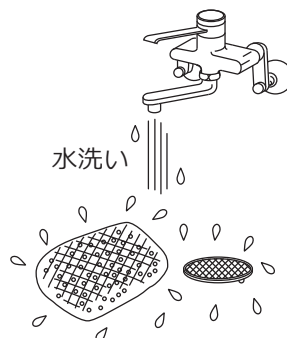
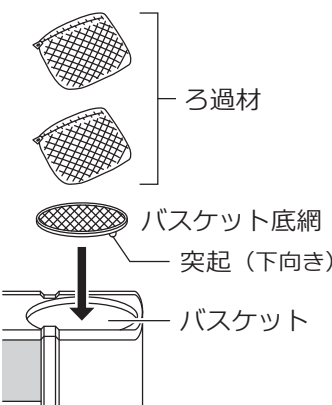
少し長く押す
(運転停止)



バスケットキャップ 締付ハンドル (付属品)



内蓋 シリコンパッキン



ろ過材 (2袋) バスケット底網

- 8 運転スイッチを押して運転を再開する。
(運転再開時、何度やってもエラー「E3」により運転できないときは、ページ19のむかえ水を行ってください。)

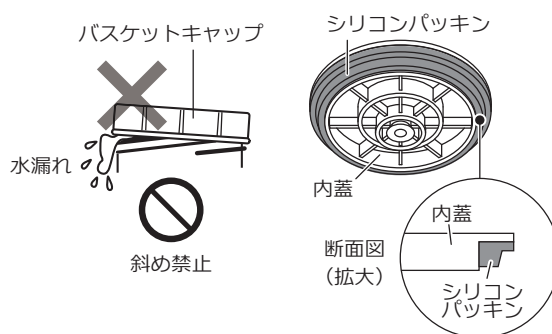
6. 点検とお手入れ

配管の洗浄方法（専用洗剤とクエン酸を使用）

- 配管の洗浄期間は汚れ具合によって異なりますが6か月に1回以上行ってください。
 - 本機の使用期間が長くなると、浴水の汚れや水道水に含まれるミネラル分などが、本体内部の部品や配管の内壁に付着するスケール汚れが発生します。
 - スケール汚れが多量に付着したまま使用し続けると、本体の異常や故障の原因にもなりますので6か月に1回以上、当社指定の専用洗剤と市販品のクエン酸を使い、下記の手順で配管の洗浄を行ってください。
 - スケール汚れが付着する頻度や分量は本機のご利用状況や地域の水質に左右されます。
- ★当社指定の専用洗剤は、循環温浴システム専用洗剤「ニュークリーン 24」（別売品）をご使用ください。
（お求めは本機をお買いになった販売店までご連絡ください。）
- ★クエン酸は市販品の食品添加物規格の無水クエン酸をお使いください。
（ホームセンター、薬局などでお買い求めください。）

⚠ 注意

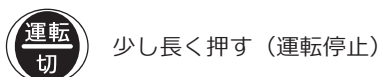
- バスケットキャップと内蓋は本体と水平になるように閉め、付属品の締付ハンドルで締め込んでください。
- バスケットキャップと内蓋を斜めに取り付けたり、確実に閉まっていないまま運転すると、水漏れして本機の故障の原因になります。
- 水漏れ防止のため、内蓋を脱着するときはシリコンパッキンが傷んでいないか、正しい位置（右図）に取付けられているか確認してください。



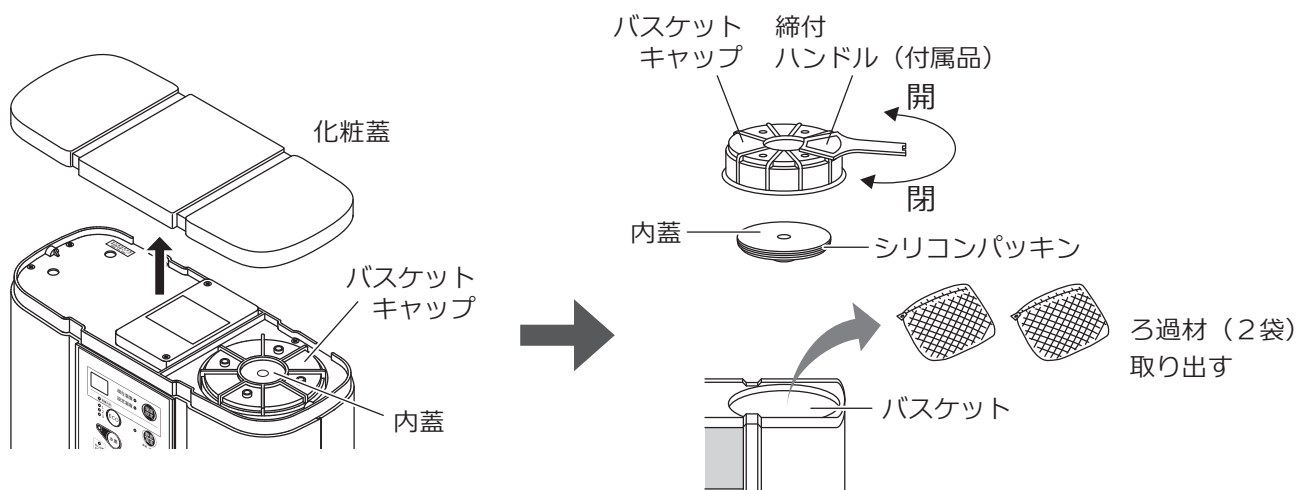
お知らせ

「配管の洗浄」と「ろ過材の洗浄」を同時期に行うと、ろ過材および配管に付着している浄化微生物が著しく減少してしまい、運転再開後、浄化が不安定になり浴水が濁る場合があります。
（「配管の洗浄」と「ろ過材の洗浄」は1週間程度、期間をあけて行うことで浄化が安定しやすくなります。）

- 1** 運転を停止させる。
（運転スイッチを少し長く押すと停止します。）



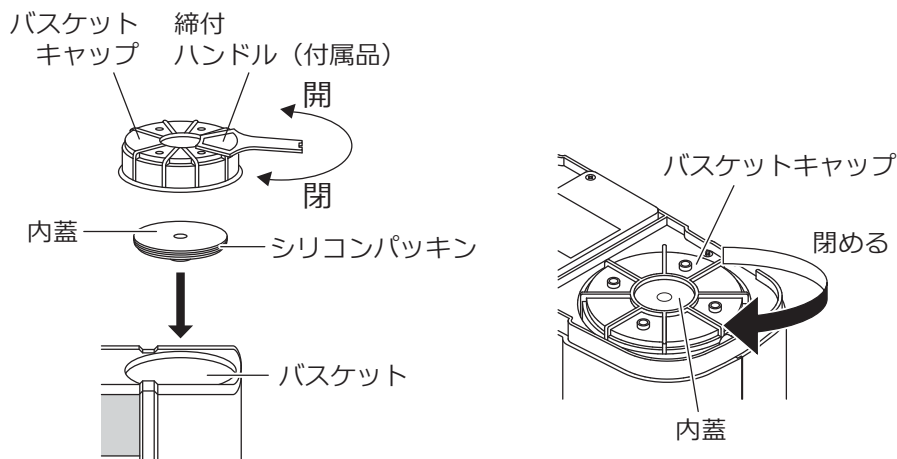
- 2** 本体の化粧蓋・バスケットキャップ・内蓋を外してバスケットからろ過材（2袋）を取り出す。



6. 点検とお手入れ

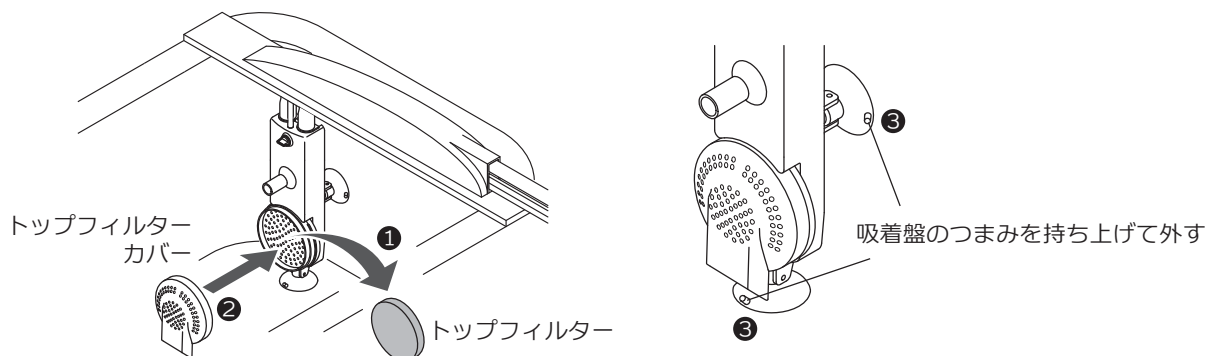
3 バスケットに内蓋をしてバスケットキャップを閉める。

※内蓋をかぶせるときは、シリコンパッキンが正しく取付けられているか確認してください。

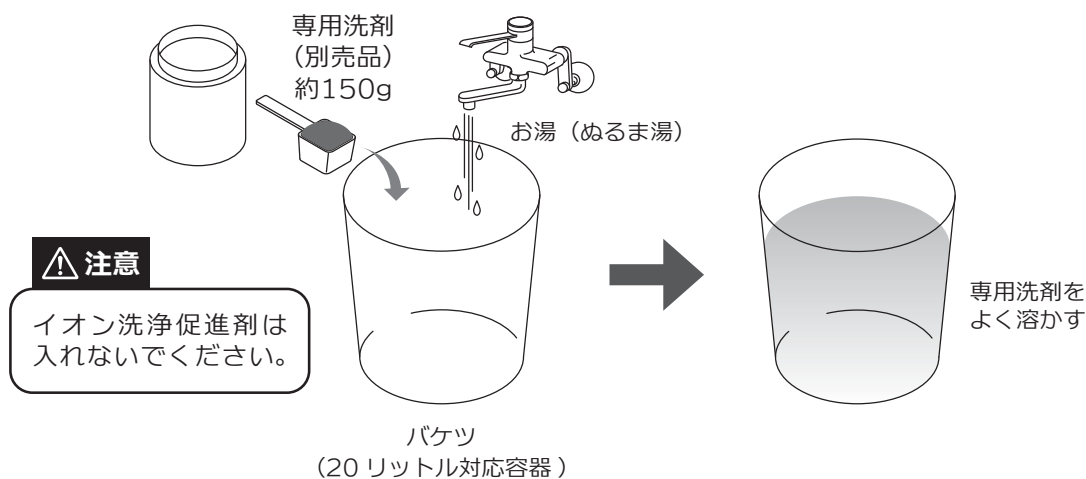


4 泡出しユニットからトップフィルターを取り出し、泡出しユニットの固定を解除する。

- ① フィルターセットのトップフィルターカバーを外し、トップフィルターを取り出す。
- ② トップフィルターカバーを泡出しユニットに取り付ける。
- ③ 浴槽に吸着固定している泡出しユニットの吸着盤を浴槽内面から取り外しておく。
(吸着盤を外すときはつまみ部分を持ち上げて外してください。)

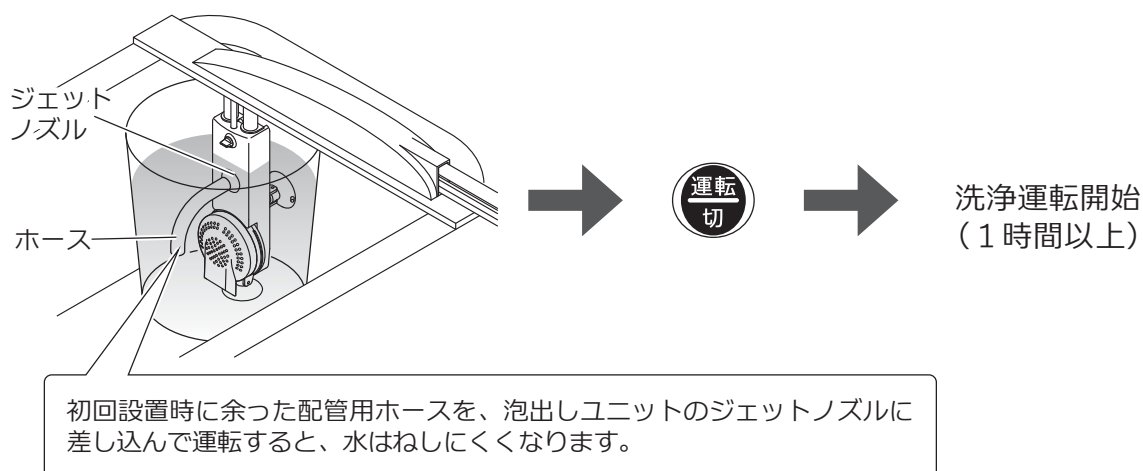


5 バケツ (20リットル対応容器) に別売の専用洗剤 約150gとお湯 (ぬるま湯) 約20リットル入れ、専用洗剤をよく溶かす。

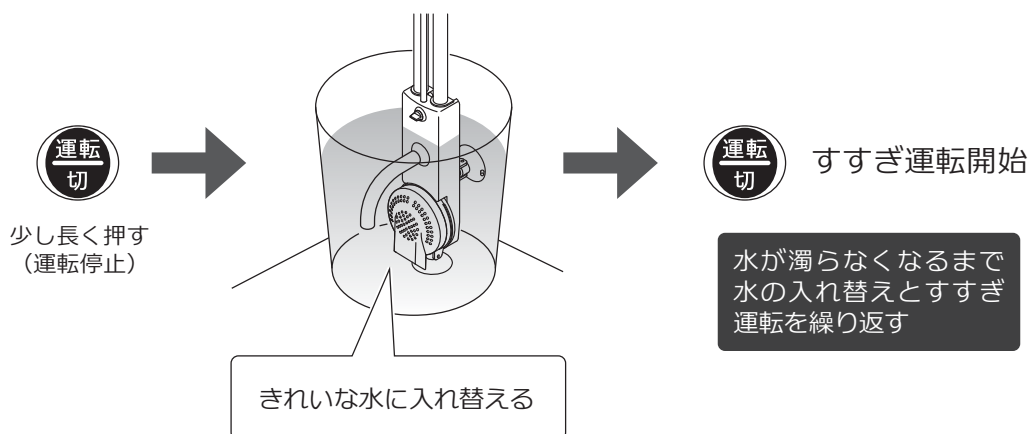


6. 点検とお手入れ

6 バケツの中に泡出しユニットを入れて運転を開始させ、専用洗剤を1時間以上循環させる。

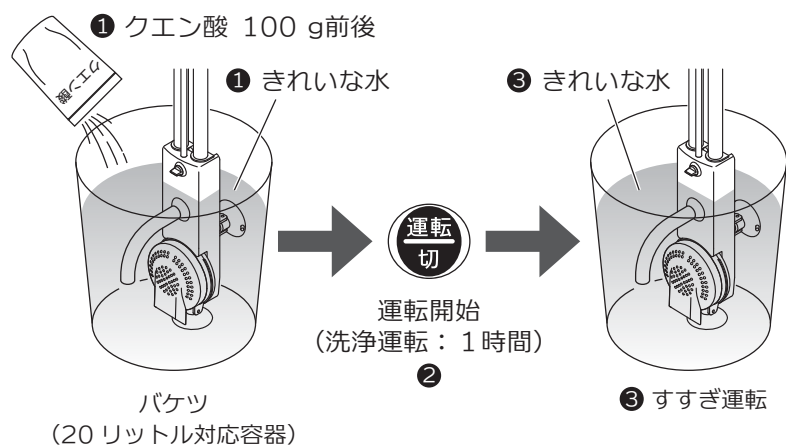


7 1時間以上運転したら、一度運転を停止してバケツ内の専用洗剤を排水し、きれいな水をバケツに入れてすすぎ運転を開始する。(すすぎ運転はバケツ内の水が濁らなくなるまで繰り返し行ってください。)



8 専用洗剤のすすぎ運転が終わったら、クエン酸による配管の洗浄を行う。

- ① 泡出しユニットを入れたままのバケツに、きれいな水(20リットル)と市販品のクエン酸(100g前後)を入れる。
- ② 運転を開始して洗浄運転を行う。(洗浄時間: 約1時間)
- ③ 1時間後、バケツの水をきれいな水に入れ替え、濁らなくなるまで7の手順ですすぎ運転を繰り返す。



お知らせ

- クエン酸の使用量の目安は水 10 リットルに対して 50g 前後です。
- メンテナンス窓(ページ6)が赤色に点滅することがありますが、異常ではありません。そのまま洗浄運転またはすすぎ運転を続けてください。
- 内部の配管や電極にカルシウム分が多量に付着しているときは、バケツの水が黄色く濁ります。

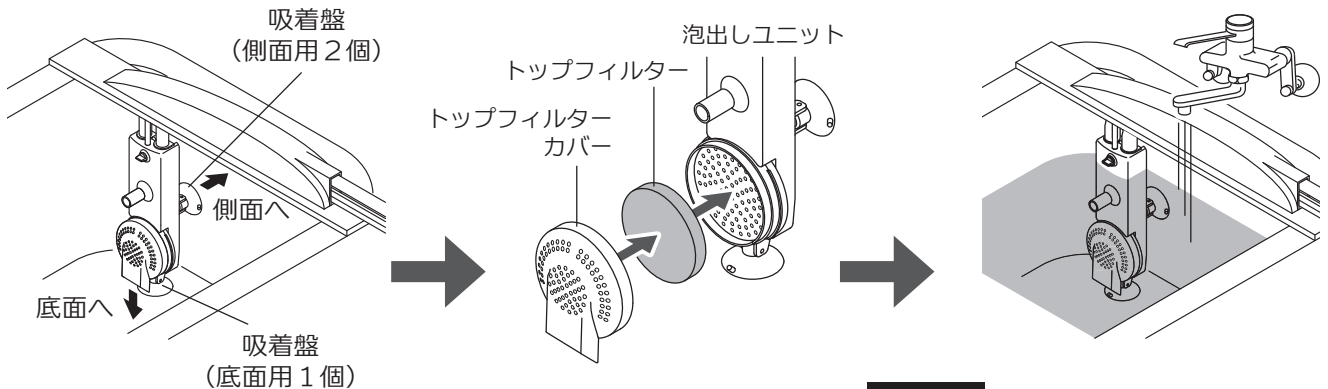


注意

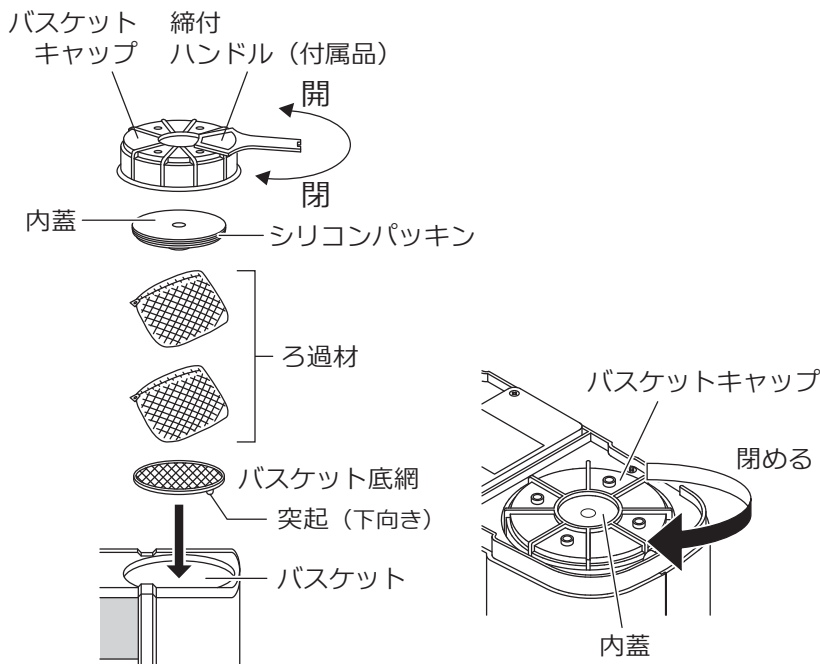
イオン洗浄促進剤は入れないでください。

6. 点検とお手入れ

- 9 すすぎ運転が終わったらバケツから泡出しユニットを取り出して浴槽に固定し、トップフィルターを泡出しユニットに取り付け、浴槽にお湯（ぬるま湯）をためてください。
（泡出しユニットの吸着盤を浴槽にしっかり押さえつけて固定してください。）



- 10 バスケットにろ過材（2袋）を入れ、内蓋を置いてバスケットキャップを閉める。
（ろ過材を入れる前に、バスケット内のバスケット底網が斜めになっていないか、突起側が上側になっていないか確認してください。）



- 11 運転スイッチを押して運転を再開する。

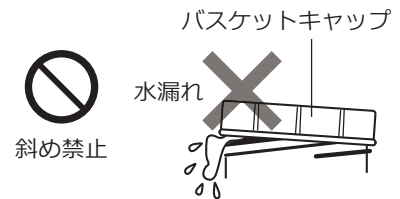


運転開始

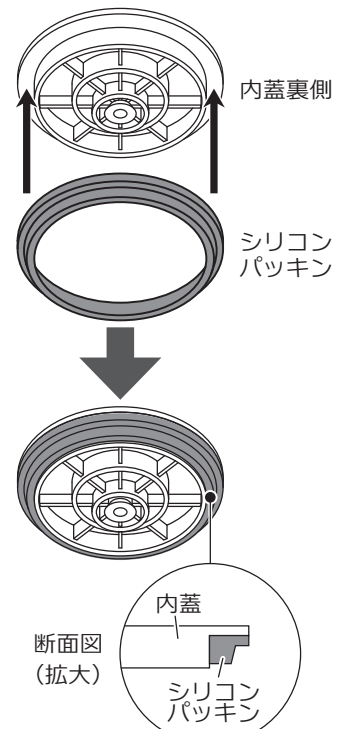
（運転再開時、何度やってもエラー「E3」により運転できないときは、ページ 19 のむかえ水を行ってください。）

注意

- バスケットキャップと内蓋は本体と水平になるように閉め、付属品の締付ハンドルで締め込んでください。
- バスケットキャップと内蓋を斜めに取り付けたり、確実に閉まっていないまま運転すると、水漏れして本機の故障の原因になります。



- 水漏れ防止のため、内蓋を脱着するときはシリコンパッキンが傷んでいないか、正しい位置（下図）に取付けられているか確認してください。



6. 点検とお手入れ

イオン洗浄促進剤の投入

- イオン洗浄促進剤は電解殺菌システムの補助をしています。
- 浴水交換後など2週間に1回、付属品のイオン洗浄促進剤を浴水に投入してください。
- イオン洗浄促進剤は本機専用品です。お買い求めは本機をお買い求めになった販売店までご連絡ください。

浴槽のお湯に投入する方法

- 1 付属品のイオン洗浄促進剤と専用スプーンを用意する。
- 2 専用スプーンでイオン洗浄促進剤（顆粒状）をすくい取り、すり切り2杯（約7g）を浴槽のお湯に投入する。

お知らせ

<電解殺菌システムが作動中は>

- 浴槽のお湯から塩素のにおいがすることがあります。
- ジェットノズルから出てくる水流に小さな泡が混じることがあります。



6. 点検とお手入れ





長期間使用しないときは

- 本体の運転を停止し、漏電保護プラグのテスト（切）ボタンを押して動作表示ランプが点灯してから、漏電保護プラグをコンセントから抜いてください。
- 保管するときは、配管・ろ過材・トップフィルター・泡出しユニットを洗浄してから本体内の水を抜き、よく乾燥させてから保管してください。
- 保管後、再び使用するときは設置工事と安全点検を販売店に依頼し、取扱説明書「準備」に従って運転を開始してください。

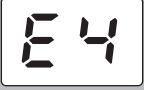





7. 異常とその処置

エラー表示

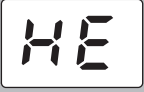
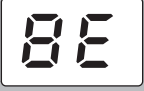


- 操作パネルの温度表示部に下記のようなエラーが表示したときは、各々の処置を行ってください。
- 運転中にエラーが表示されると運転は自動停止します。
※運転を再開するときは原因を解決してから運転スイッチで切、入操作（エラー解除）を行ってください。
- 処置を行ってもエラーが再発する場合や、修理に関するご相談はお買い上げになった販売店に連絡してください。
- お客様自身で分解修理は絶対しないでください。

エラー表示内容	原因と処置方法
 	<ul style="list-style-type: none">●水温センサーの故障。 →販売店にご連絡ください。
	<ul style="list-style-type: none">●追いだき等による水温の上昇。 →水温を下げる。●運転中に漏電保護プラグを抜いた、または停電が発生した。 →本体の運転スイッチを「切・入」してエラー表示を解除する。
	<ul style="list-style-type: none">●トップフィルターの目詰まり。 →トップフィルターを洗浄する。●配管内が汚れている。 →配管の洗浄を行う。●配管内に異物が入った。 →異物を取り除く。●入水側配管と出水側配管を逆に接続した。 →配管を正しく接続し直す。●配管がねじれている、または折れ曲がっている →正しく配管し直す。●水流センサーの故障。 →販売店に連絡する。●循環ポンプの故障。(循環ポンプの作動音がしない、または異音がする。) →販売店に連絡する。●配管内に大量の空気が入った。 →運転を停止してむかえ水を行ってから運転を再開する。●バスケット底網の入れ忘れ。 →突起部分を下側に向けてバスケットに入れる。

7. 異常とその処置

エラー表示内容	原因と処置方法
	<ul style="list-style-type: none"> ●トップフィルターの目詰まり。 →トップフィルターの洗浄。 ●配管内の汚れ。 →配管の洗浄を行う。 (専用洗剤で配管を洗浄した後、クエン酸を使った配管の洗浄を行ってください。) ●ヒーターの汚れ(空だき)。 →配管の洗浄を行う。 (専用洗剤で配管を洗浄した後、クエン酸を使った配管の洗浄を行ってください。) ●空だきセンサーの故障。 →販売店に連絡する。
	<ul style="list-style-type: none"> ●ヒーター制御回路の故障、または制御基盤の故障。 →販売店に連絡する。
	<ul style="list-style-type: none"> ●内部配線の接続不良。 →販売店に連絡する。 (電源投入時等、一時的に「00」表示する場合がありますが、異常ではありません。)
 <p>「47」℃以上の数値が点滅表示</p>	<ul style="list-style-type: none"> ●追いだき等による水温の上昇。 →水温を下げる。
 <p>運転開始時 コロンが点滅表示</p>	<ul style="list-style-type: none"> ●水流センサーが正常に作動していない。 →配管の洗浄を行う。
 <p>表示なし</p>	<ul style="list-style-type: none"> ●運転を停止させている。 →運転スイッチを押す。 ●コンセントに漏電保護プラグを差し込んでいない。 →コンセントに漏電保護プラグをしっかり差し込む。 ●漏電保護プラグの動作表示ランプが点灯している。 →漏電保護プラグのリセットボタンを押す。 (リセットボタンを押しても再度、動作表示ランプが点灯する場合は本体が漏電している恐れがあります。漏電保護プラグをコンセントから抜いて販売店にご連絡ください。) ●コンセントが通電(100V)していない。 →宅内のブレーカーが落ちていないか分電盤を確認する。

7. 異常とその処置

エラー表示内容	原因と処置方法
	<ul style="list-style-type: none">●能力不足表示（浴水量過多、気温低下等の影響で保温できないときに表示）。 →浴槽に内蓋等をしてください。
	<ul style="list-style-type: none">●安心点検お知らせランプが点滅して約1年が経過しています。 →「8E」を表示した場合でも本機は継続してご使用になれますが、お客様の安心安全のため販売店に点検を依頼してください。
	<ul style="list-style-type: none">●ヒーター回路の断線（ヒーターの故障）。 →販売店に連絡する。
 <p>「3」℃以下の数値が点滅表示</p>	<ul style="list-style-type: none">●水温低下により運転が待機している。<ul style="list-style-type: none">→●本体を暖めるか温水を送り込む。 (「5」℃以上の表示になると運転は自動復帰します。)●本体内が凍結していないことが確認できれば、本体の循環ポンプを一時的に強制運転させ、浴水を本体に送り込むことができます。 <p><循環ポンプの強制運転方法> 運転を「切」にし、運転スイッチを5秒以上長押ししてください。 (0～4℃を表示中でも10秒間だけ本体の循環ポンプが強制運転します。)</p>

7. 異常とその処置

故障かなと思ったら

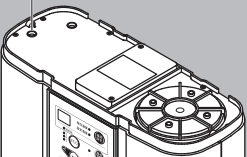
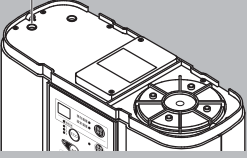
- 故障かなと思われることがありましたら、修理依頼する前に次のことを調べてください。
- お客様自身で分解修理は絶対にせず、お買い上げの販売店に連絡してください。

症 状	原因と処置方法
浴水が濁る	<ul style="list-style-type: none">●使用開始後は浴水の浄化が安定するまで1～2週間かかる場合があります。 →配管の洗浄を行い、浴水を新しく入れ替えてください。●バスケットにろ過材が入っていますか？ →ろ過材を入れたろ過材ネットを、バスケットに入れてください。 また、ろ過材が消耗している場合は新品のろ過材をネットに補充してください。 新しいろ過材のお求めは販売店に連絡してください。●浄化微生物がろ過材に付着していない。 →配管の洗浄（ページ34）を行ってから浴水を入れ替えてください。●浴水に入浴剤や温泉水、果物、薬草を投入した。 →入浴剤や温泉水、果物、薬草は使用できません。●かけ湯をしていない、または体をよく洗っていない。 →入浴するときはいきなり湯船に入らず、体をよく洗ってから入浴してください。●多量の石けんやシャンプーが浴水に入った。 →石けんやシャンプーが浴水に入らないように注意して体を洗ってください。 洗った後は体をよくすすいでから入浴してください。●体に塗り薬を使用している。 →塗り薬を洗い落としてから入浴してください。●水道水以外の水を浴水として使用した。 →水質によっては濁る場合がありますので、なるべく水道水をご使用ください。●一度に多人数が入浴した。 →入浴人数が極端に変わると浄化が不安定になる場合があります。濁った場合は浴水を入れ替えてください。●電解殺菌システムの異常または電極の寿命など。 →メンテナンス窓の確認（ページ45）
循環が悪くなった	<ul style="list-style-type: none">●トップフィルターの目詰まり。 →トップフィルターを洗浄してください。●ろ過材の目詰まり。 →ろ過材を洗浄してください。●配管内が汚れている。 →配管の洗浄を行ってください。

7. 異常とその処置

症 状	原因と処置方法
浴水温度が設定温度に上がらない	<ul style="list-style-type: none">●温度設定が「OF」になっていませんか？ →「OF」はヒーター「切」状態ですので、温度設定スイッチを押して好みの温度に設定してください。●浴槽からの放熱が多い。 →入浴するとき以外は浴槽に「風呂ふた」をして保温してください。 (湯面に「浮かせふた」をするとさらに保温性がよくなります。)●トップフィルターの目詰まり。 →トップフィルターを洗浄してください。●ろ過材の目詰まり。 →ろ過材を洗浄(すすぎ洗い)してください。●配管内部が汚れている。 →配管の洗浄を行ってください。●ヒーターの故障。 →販売店に連絡してください。●ECOモードの設定時間が長すぎる。 →設定時間を短くする、または使用しない。
浴水温度が設定温度より高くなる	<ul style="list-style-type: none">●夏場は外気温や浴槽等の条件により、浴水温度が設定温度より高くなる場合があります。 →足し水をして適温になってから入浴してください。
浴水の減りが早い	<ul style="list-style-type: none">●本体から水漏れしている場合。 →販売店に連絡してください。●浴槽の排水栓は閉まっていますか？ →排水口にゴミが詰まっているときは取り除いてから栓を閉めてください。 ゴム栓が傷んでいる場合は新しいものに取り替えてください。
ときどき 本体から「カチツ カチツ」と音がする	<ul style="list-style-type: none">●加温開始時および加温停止時は、本体内の電子部品の作動音がします。 →故障や異常ではありません。
気泡水流は選択していないのに、ジェットノズルから少しずつ小さな泡が出てくる	<ul style="list-style-type: none">●電解殺菌システムが作動しているとき、または水素浴運転を行っているとき、水流に泡が混じることがあります。 →故障ではありません。

7. 異常とその処置

症 状	原因と処置方法
<p>循環している浴槽のお湯から塩素のにおいがする</p>	<ul style="list-style-type: none">●電解殺菌システムが作動しています。 →故障ではありません。気になる場合は浴槽のお湯を入れ替えてください。
<p>メンテナンス窓</p>  <p>メンテナンス窓が赤色で点灯（点滅）している</p>	<ul style="list-style-type: none">●メンテナンス窓が赤色で点灯している場合。 →付属品のイオン洗浄促進剤を浴槽のお湯に投入する。 (電極が寿命の場合は電極の交換が必要です。販売店に交換を依頼してください。)●メンテナンス窓が赤色で点滅している場合。 →販売店に連絡してください。
<p>メンテナンス窓</p>  <p>メンテナンス窓がオレンジ色または緑色で点灯（点滅）している</p>	<ul style="list-style-type: none">●故障ではありません。 →そのままお使いください。

8. アフターサービス

■保証書（別添付）

保証書は必ず販売店または工事店から受け取っていただき、「お買い上げ日、販売店名」などの記入内容をよくお確かめの上、大切に保管してください。
保証期間はお買い上げ日から1年間です。

■修理を依頼される時

「異常とその処置」に従って症状を調べていただき、それでも改善されないときはお買い上げの販売店にご連絡ください。

■保証期間内

保証期間内は保証書の規定に従って販売店が無償で修理させていただきます。
なお、ご依頼時には以下の内容をお知らせください。

- ①ご氏名、ご住所、電話番号
- ②製品機種名（品名）、型式（本体背面に表示）
- ③製造番号（保証書及び本体背面に表示）
- ④お買い上げ年月日
- ⑤保証書の有無
- ⑥故障、異常の内容（できるだけ詳しく）
- ⑦ご訪問のご希望日

■保証期間内でも次の場合は有償修理になる場合があります

- (1) ご使用上の誤り及び不当な修理や分解、調整、改造による故障及び損傷。
- (2) 火災、地震、水害、落雷、その他の天災地変及び公害、塩害、ガス害（硫化ガス）、異常電圧、指定以外の電源（電圧、周波数）等の影響による故障及び損傷。
- (3) 取扱説明書や本体表示等で禁止を指摘した使用による故障及び損傷。
- (4) お買い上げ後の輸送、移動、落下等による故障及び損傷。
- (5) 保証書に販売店名、印、お買い上げ日の記入がない場合、あるいは字句を書き換えられた場合。
- (6) 保証書の提示がない場合。
- (7) 一般家庭以外（例：業務用の長時間使用、車両・船舶への搭載）に使用された場合の故障及び損傷。
- (8) 振動が多い場所等、特殊な場所への設置が影響による故障及び損傷。
- (9) お客様の使用方法が影響による故障及び損傷（例：日常のお手入れ不足等）

■消耗品について

消耗品は保証期間内であっても保証対象外とさせていただきます。

■保証期間が過ぎているときは

ご希望により有料で修理させていただきます。

■補修用性能部品の保有期間

当社はこの製品の補修用性能部品の製造打ち切りから6年間保有しています。
（性能部品とは、その製品の機能を維持するために必要な部品のことです。）

■お客様の個人情報について

お客様にご記入いただいた個人情報（保証書控）は、保証期間内の無償修理対応及びその後の安全点検活動のために利用させていただく場合がありますのでご了承ください。

■ご不明な点は

販売店にお問い合わせください。

9. 仕様

商 品 名	Osius H-E (オシウス エイチ イー)	
型 式	CKE-241HE	
電 源	AC 100V 50 Hz/60 Hz	
消 費 電 力	通常運転時 886 W、静音運転時 844 W、高速運転時 200 W	
ヒ ー タ ー	間接加熱ヒーター 750 W	
循 環 水 量	通常 25 L/min、静音 20 L/min、高速 30 L/min	
設 置 場 所	屋内 (浴室内)	
対 応 入 浴 人 数	3～5人	
対 応 浴 槽 容 量	最大 300 L	
除 菌 方 式	電気分解除菌	
浄 化 方 式	物理浄化	トップフィルター
	微生物浄化	ろ過材 (セラミックス)
水 質 基 準	24 時間風呂協議会自主基準に準ずる	
	濁度	2度以下
	過マンガン酸カリウム消費量	25 ml/L 以下
	レジオネラ属菌	10 ² CFU/100 ml 未満
	大腸菌群	1個 /ml 以下
	検体採取方法 検査方法	24 時間風呂協議会基準に準ずる
浴 水 温 度 調 整	OFF・31℃・37～45℃ (設定 1℃毎)	
循 環 水 量 調 節	3段階切替 (通常・静音・高速)	
外 形 寸 法	高さ 435 mm × 幅 430 mm × 奥行き 175 mm	
製 品 質 量	11 kg (ろ過材は除く)	
安 全 装 置	循環ポンプ空運転防止機構 (水流センサー) ヒーター空だき防止機構 (空だき監視センサー、温度ヒューズ) 温度制御装置 (水温センサー) 断線時警告装置 浴水温度過昇保護装置 (水温センサー、過昇保護センサー) 循環ポンプ温度過昇保護装置 (温度プロテクター) 漏電防止装置 (漏電保護プラグ 感度電流 6 mA) 過電流防止装置 (管ヒューズ 15 A) 転倒時安全装置 ヒーターリレー溶着警報	
お 手 入 れ	トップフィルターの洗浄	毎日入浴後
	浴槽内面のヌメリ除去	毎日入浴後
	浴水の交換	1週間に1回以上
	浴槽の洗浄	1週間に1回以上 (浴水の交換時に洗浄)
	イオン洗浄促進剤の投入	2週間に1回 (浴水の交換後など)
	ろ過材の洗浄	1か月に1回以上
	配管の洗浄 (専用洗剤&クエン酸)	6か月に1回以上 (※1)
消 耗 品	トップフィルター	傷んだら交換
	ろ過材	摩耗などにより減少したら補充
	ろ過材ネット	傷んだら交換
	イオン洗浄促進剤	使い切ったら補充
	電解水素浴電極	約1年に1回交換 (1日2回使用の場合) (※2)
別 売 品	循環温浴システム専用洗剤「ニュークリーン 24」	

(※1) 別売品の循環温浴システム専用洗剤と市販品のクエン酸を使用します。

(※2) ご使用の水質や使用頻度により異なります。

- 製品仕様は品質改善のため、予告なく変更される場合がありますのでご了承ください。
- 消耗品と別売品は当社指定の物をお使いください。当社指定以外の物をお使いになると故障の原因になります。
- 消耗品と別売品のお買い求めは、本機をお買い上げになった販売店までご連絡ください。

10. その他

循環浄化システム

●トップフィルター

髪の毛、糸クズ、砂、泥など、目に見えるゴミをキャッチします。

●ろ過材

アカ、脂肪類、汗に含まれるアンモニアなどを吸着します。
さらに、不潔な有機物を水に分解します。

●電解殺菌システム

電解殺菌システムは、浴水を電気分解することにより生成された塩素を浴槽内に循環させ、全水域の殺菌を目的としたものです。
(電解殺菌システムは毎日、ランダムな時間帯に作動して浴水を 24 時間清潔に保っています。)



経済的なご使用方法

次の項目を実施すると電気料金の節約になります。

- 入浴しないときは湯面に「浮かせふた」をし、浴槽に「風呂ふた」をしてください。

(湯面からの放熱を減らすことができます。)

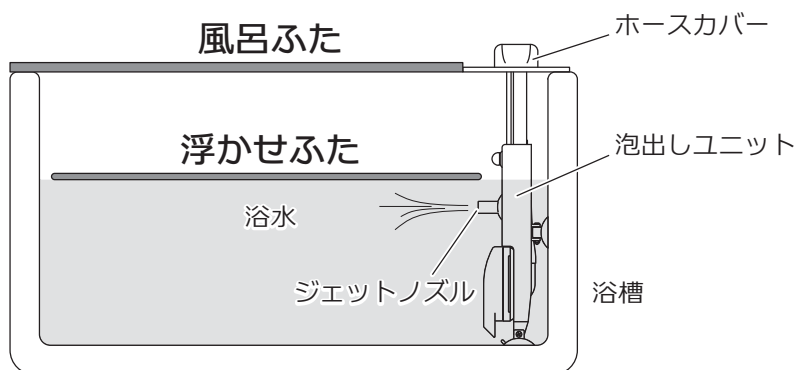
- 浴槽に浴水を入れるときや足し湯をするときは、ぬるま湯または設定温度に近い湯を入れてください。


(ヒーターの通電時間を短くし、電気代が節約できます。)

- 泡出しユニットの「気泡水流（気泡あり）」は、必要ないときは使用しない。

(ジェットノズルから気泡を出したまま長時間運転していると浴槽のお湯が冷めやすくなるため、誰も入浴しないときや浴水の浄化が安定しているときは「水流のみ（気泡なし）」で運転してください。

<浮かせふた使用例>



愛情点検		長年ご使用の電解水素浴システムの点検を！	
	<p>こんな症状はありませんか</p>	<ul style="list-style-type: none"> ●本体操作部の安心点検お知らせランプが点滅している。 ●電源プラグや電源コードを動かすと、通電したり、しなかったりする。 ●運転中に異常な音や振動がある。 ●本体ケースなど各部が変形していたり、異常に熱い。 ●こげくさい臭いがする。 ●その他の異常がある。 	<p>ご使用中止</p> <p>事故防止のため、運転を停止させて漏電保護プラグをコンセントから抜き、販売店に点検・修理をご相談ください。</p>

●使い方・お手入れ・修理・その他のご相談は販売店までご連絡ください。

設置日	年	月	日	製造番号
-----	---	---	---	------

販売店名
住所・電話番号等